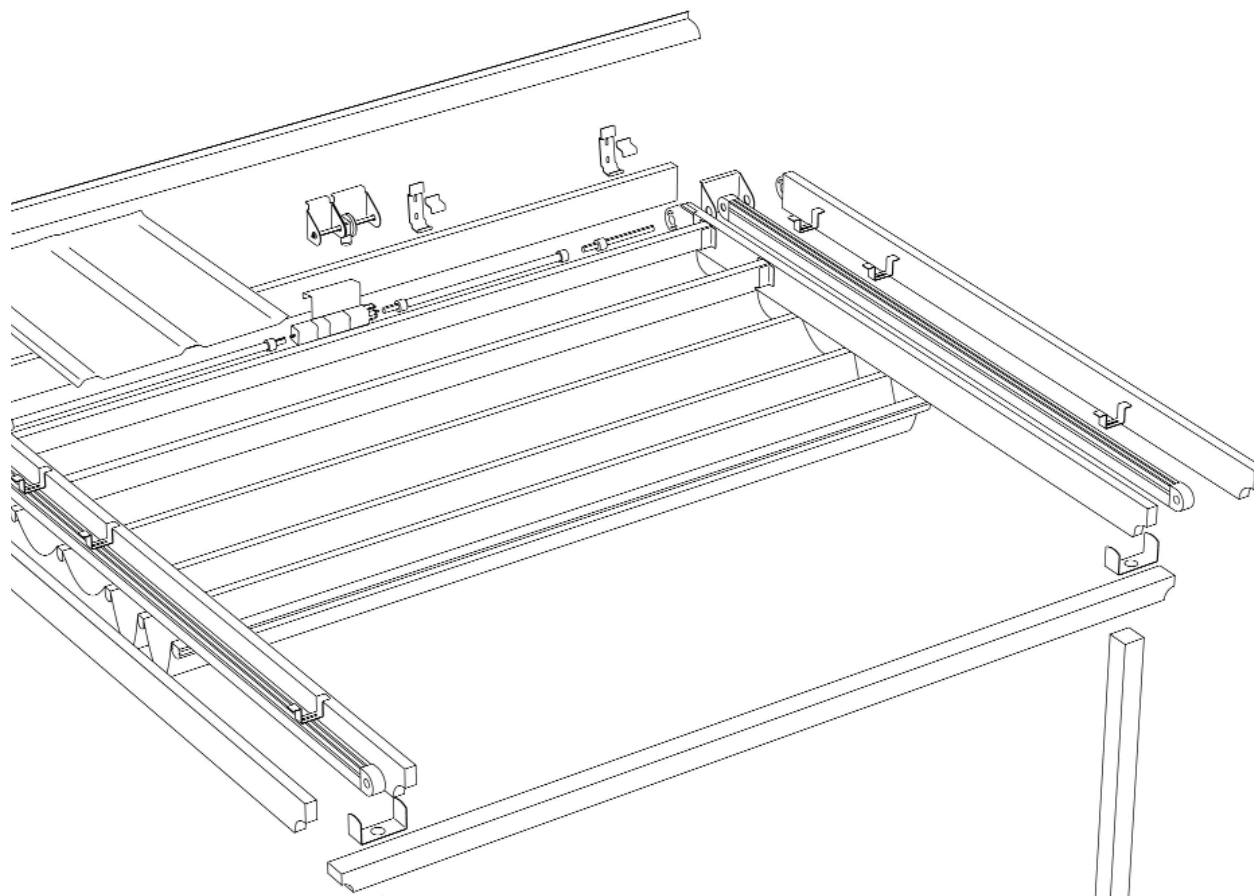




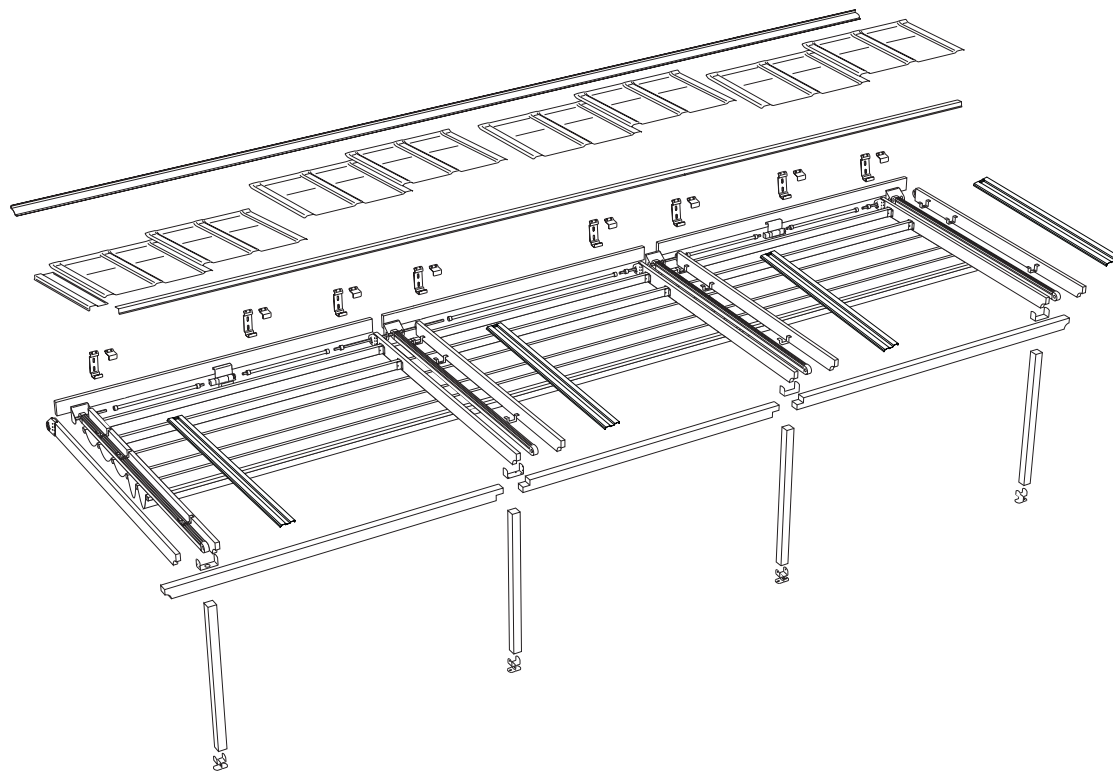
**RIVENDITORE AUTORIZZATO**  
**Pergotenda - Coverpact - Impact - Ermetika**

[www.tendaidea.com](http://www.tendaidea.com)

Via Pasquale II, 220 - 00168 Roma  
Tel. 06.6146995 - Fax: 06.6277836



PRESENTAZIONE	2
VERSIONI E DIMENSIONI	3
INGOMBRI	4
MATERIALI	5
PENDENZE MINIME	6
TIPI DI ATTACCO	7
COMANDI	8
SUPPORTO COMANDO MANUALE	9
TIPI DI PIEDE	10
TETTuccio COPRITENDA	11
GRONDA FRONTALE COMPLETA	12
COPRIGUIDA TUTTA LUNGHEZZA	13
TRAVI E PILASTRI AGGIUNTIVI	14
GRIGLIATI	15
FIORIERE IN LEGNO	16
PANNELLI IN LEGNO	17
TESSUTI	18
COLORAZIONE	19
GARANZIA	20
TABELLE	22



## COMPONENTI PRINCIPALI

TETTUCCIO IN ALLUMINIO  
ATTACCHI A MURO / A PARETE  
GUIDA DI SCORRIMENTO DEL TELO  
TENDA IMPACCHETTABILE  
STRUTTURA IN LEGNO  
PIEDI PILASTRI

## CONFORME ALLE NORMATIVE



Pergolato in legno lamellare, realizzato su misura, dotato di tenda mobile IMPACT per la protezione da sole e pioggia. Resistenza al vento garantita fino al grado 8 della scala Beaufort nella versione inclinata sul fronte e fino al grado 6 nella versione in piano (oltre classe 3 - UNI EN 13561). Non idonea per il carico di neve. Il telo, realizzato su misura in tessuto ECLISSI (bianco o avorio) o PVC PS A.D.R. (nei colori a campionario), è sostenuto da tubi in alluminio sez. mm

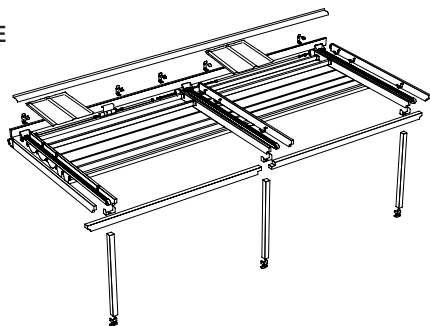
40x50 (intermedi) e mm 80x50 (terminali) paralleli fra loro ogni 60 cm circa e scorre su due, tre o quattro guide di sostegno in alluminio sez. mm 50x90 mediante carrelli dotati di cuscinetti a sfera. La cinghia di trasmissione inserita in ogni guida, comandata da una puleggia dentata e da un unico albero di trasmissione, garantisce l' avanzamento omogeneo del telo. Accessoristica in acciaio AISI 304, lattineria di protezione e raccordo in alluminio preverniciato. Il

legno, Pinus Sylvestris di provenienza scandinava, è impregnato in autoclave (classe 3 - UNI EN 335-3) con ulteriore colorazione di impregnanti ad acqua nei colori: naturale, castagno (standard), noce, verde, bianco, grigio, blu (supplemento). Il comando per il movimento di apertura e chiusura del telo è a scelta: manuale o elettrico con possibilità di comando a distanza, escluso dalla dotazione standard.

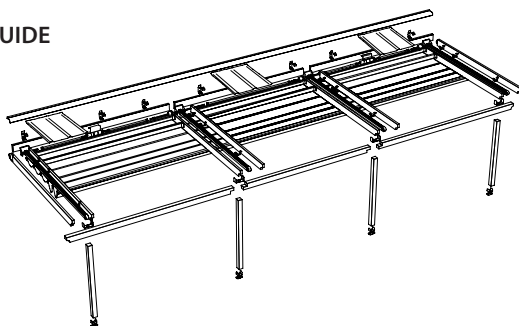
2 GUIDE



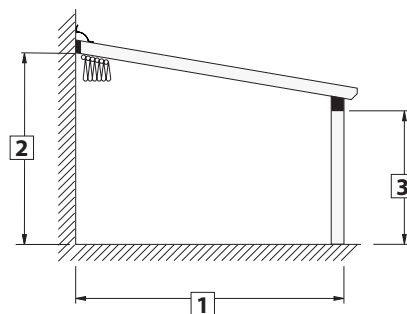
3 GUIDE



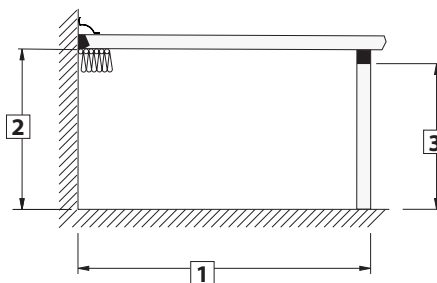
4 GUIDE



PERGOTENDA INCLINATA



PERGOTENDA IN PIANO



- 1** SPORGENZA
- 2** ALTEZZA SUPPORTI A PARETE
- 3** ALTEZZA PILASTRI

## DOTAZIONI STANDARD

Telo Eclissi  
Tettuccio copritenda  
Colorazione (vedi pag. 19)

## DOTAZIONI ACCESSORIE

Comando elettrico o manuale  
Gronda  
Copriguida

## SEZIONI TRAVI PERGOTENDA 45

Trave portante	mm	45x155
Trave a parete	mm	45x155
Trave frontale	mm	90x120
Trave tettuccio	mm	45x120
Pilastro	mm	90x90

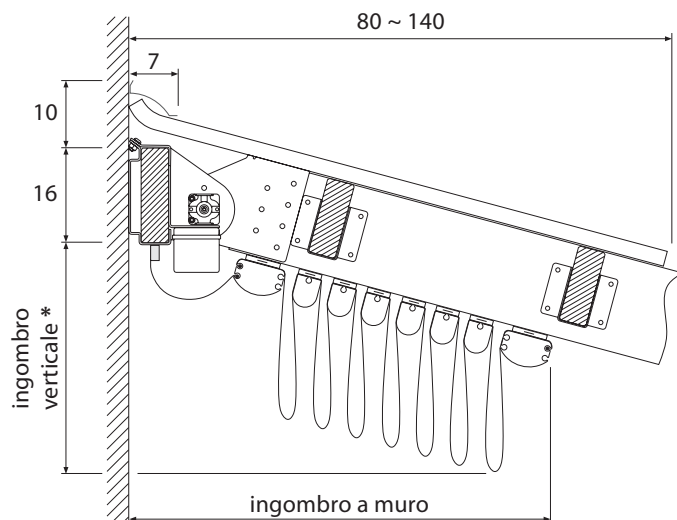
## SEZIONI TRAVI PERGOTENDA 60

Trave portante	mm	60x220
Trave a parete	mm	60x220
Trave frontale	mm	120x180
Trave tettuccio	mm	45x155
Pilastro	mm	120x120

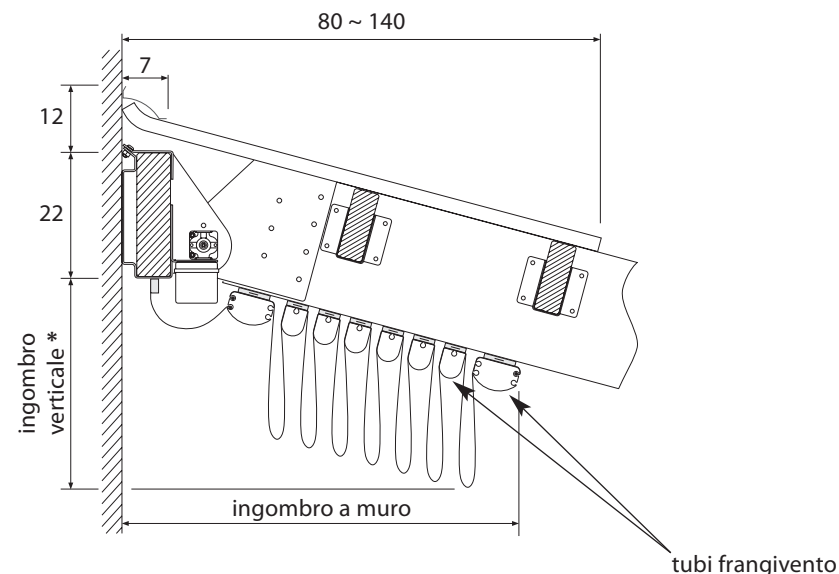
## DIMENSIONI MASSIME

Pergotenda 45	n° guide	2	3	4
Larghezza	cm	500	900	1300
Sporgenza	cm	590	590	590
Pergotenda 60	n° guide	2	3	4
Larghezza	cm	500	900	1300
Sporgenza	cm	780	780	780

DIMENSIONI PERGOTENDA 45



DIMENSIONI PERGOTENDA 60



Ingombri telo impacchettato PERGOTENDA in piano

Sporgenza	N. tubi frangivento totali	ingombro verticale distanza tra le guide			ingombro orizzontale	
		250	300	350	PT45	PT60
250	5	31	33	35	53	
300	6	30	32	34	59	
350	7	30	32	33	65	
400	8	29	31	33	71	
450	9	29	31	33	77	
500	10	29	30	33	83	85
550	11	28	30	32	89	91
600	12	28	30	32	95	97
650	13	28	30	32		103
700	14	28	30	32		109
750	15	28	30	32		115
800	16	27	29	32		121

Ingombri telo impacchettato PERGOTENDA 45 inclinata

Sporgenza	N. tubi frangivento totali	ingombro orizzontale	ingombro verticale
250	5	51	35
290	6	57	35
350	7	63	38
390	8	68	38
450	9	74	40
490	10	80	41
550	11	86	43
590	12	92	44

Ingombri telo impacchettato PERGOTENDA 60 inclinata

Sporgenza	N. tubi frangivento totali	ingombro orizzontale	ingombro verticale
480	10	82	40
550	11	88	43
580	12	94	43
650	13	99	46
680	14	105	46
750	15	111	49
780	16	117	50

I valori indicati sono espressi in cm, salvo diversamente specificato. \* I valori di ingombro sono relativi ad una pendenza di 15°.

## LEGNO

Il legno utilizzato è lamellare in pino silvestre proveniente da paesi scandinavi, trattato a pressione con sali minerali in autoclave fino a raggiungere una resistenza al degrado biologico pari alla classe di rischio 3, secondo la UNI EN 335-1 (per la migliore resistenza ad ambienti con umidificazione frequente), i sali impregnanti sono esenti da cromo ed arsenico. Successivamente viene colorato con un ulteriore impregnante ad acqua per preservarlo dalla naturale ossidazione. Il lamellare è strutturale di Classe BS11 secondo EC5, inoltre le giunzioni sono realizzate con resina melaminica che garantisce giunzioni chiare e non soggette a cambiamenti di colore, conforme alle norme EN 301 Tipo 1 e EN 302, con resistenza alle intemperie Classe 3 (vedi tabella a pag. 23).

Proprio per queste caratteristiche la normale manutenzione (pulitura, rinvigorire in colore) può essere fatta ogni tre anni.

## ALLUMINIO

Le guide ed i tubi di sostegno sono realizzati in alluminio lega UNI 6060, verniciati a caldo con pre-trattamento secondo rigide procedure come da marchio di qualità "qualicoat" per la massima durata nel tempo.

La durata della verniciatura può essere notevolmente lunga (oltre 20 anni) ma anche ridursi per effetto di condizioni ambientali critiche come l'esposizione in prossimità del mare, in presenza di piogge acide o di forte inquinamento chimico.

## TESSUTO ECLISSI

Il tessuto consigliato è un prodotto costruito su specifiche della Corradi Srl e denominato "ECLISSI"; costituito da un tessuto in 100% poliestere 1100 dtex con una spalmatura su ambo i lati di PVC, autoestinguento con classe di reazione al fuoco 2, (numero omologa del Ministero dell'Interno: BO2165A70D200001) impermeabile al 100%, peso gr/mq 780, resistenza alla trazione di 2.550 N/5cm, (valore particolarmente elevato e molto importante per la resistenza al vento).

Il tessuto contiene un cuore interno perfettamente oscurante, avente funzione di antitransparenza per non vedere in controluce lo sporco che si deposita nel tempo sul telo, di protezione del filato dai raggi UV e di riduzione del calore da irraggiamento solare nello spazio sottostante, per garantire il massimo confort.

Il tessuto Eclissi subisce nella sua parte inferiore una lavorazione di goffratura per eliminare l'antiestetico effetto lucido e raggiungere un risultato estetico simile al tessuto.

La manutenzione eventualmente necessaria si limita al lavaggio con acqua e sapone.

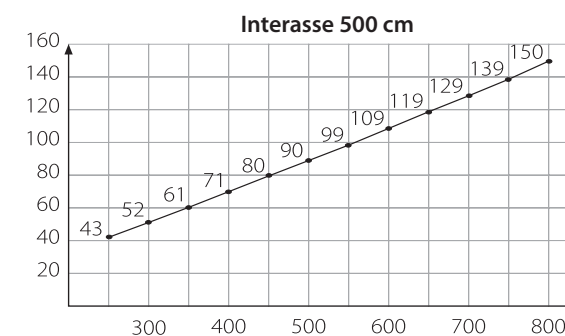
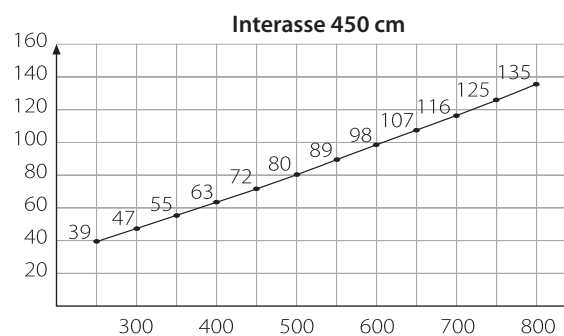
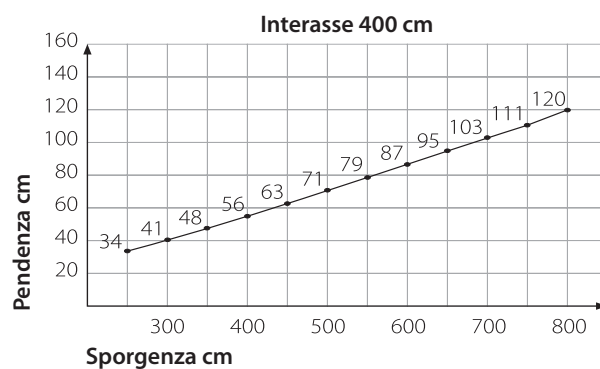
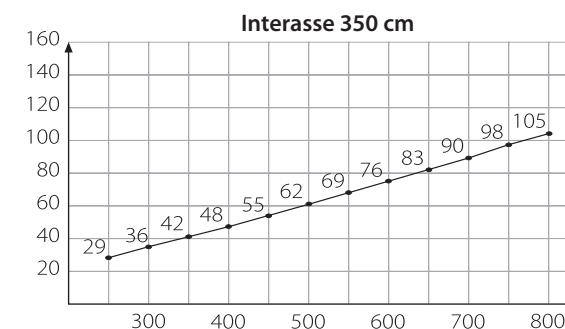
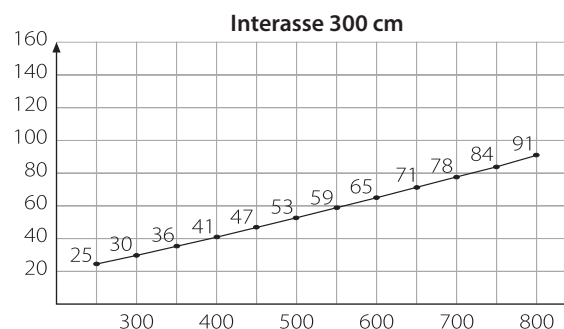
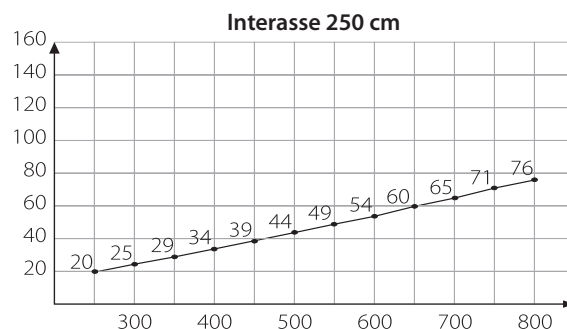
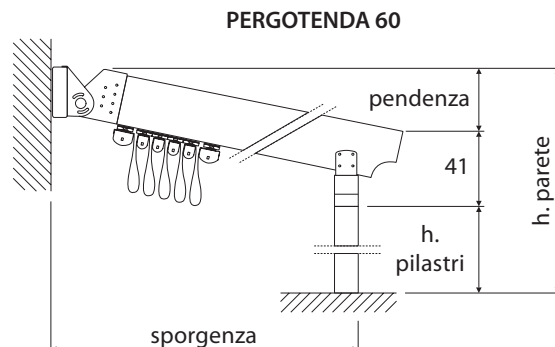
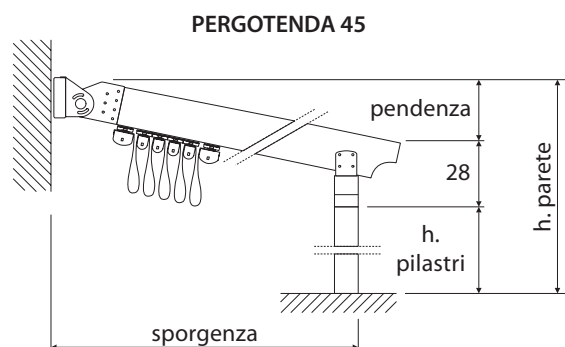
## SUPPORTI E VITI

Per garantire la massima tenuta strutturale e la massima resistenza alla corrosione degli elementi metallici la PERGOTENDA è dotata di supporti e viti in acciaio INOX AISI 304.

Tutti questi componenti sono esenti da manutenzione.

## TETTUCCI E GRONDE

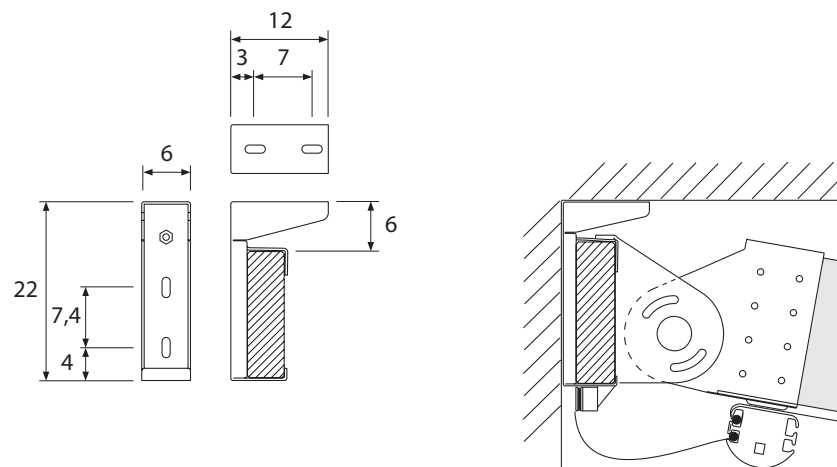
Gli elementi di copertura, come molti accessori, sono realizzati in alluminio verniciato per una uniforme e totale protezione dagli agenti corrosivi e per un sicuro risultato estetico.



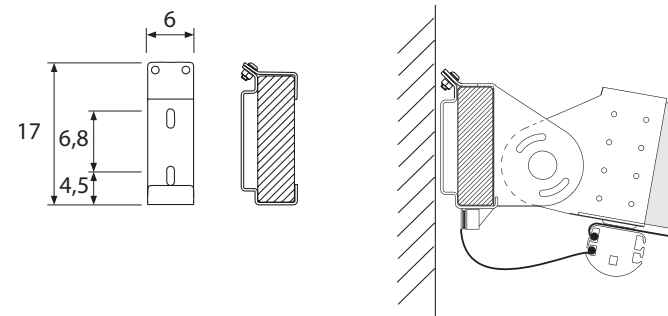
N.B: in accordo con la normativa UNI EN 13561 per la resistenza del telo a sacche d'acqua, è indispensabile rispettare i valori di pendenze minime riportati in queste tabelle.

I valori indicati sono espressi in cm, salvo diversamente specificato. Le quote fisse rappresentate nei disegni sono riferite ad una pendenza di 15°.

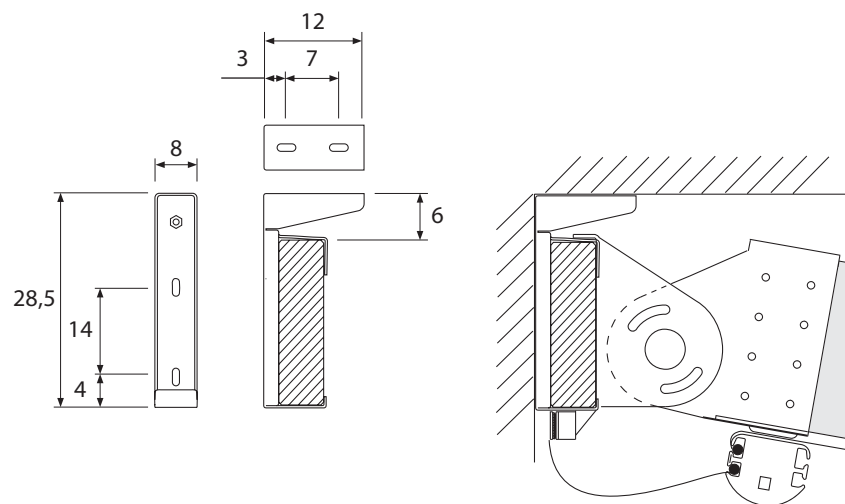
ATTACCO A SOFFITO PERGOTENDA 45



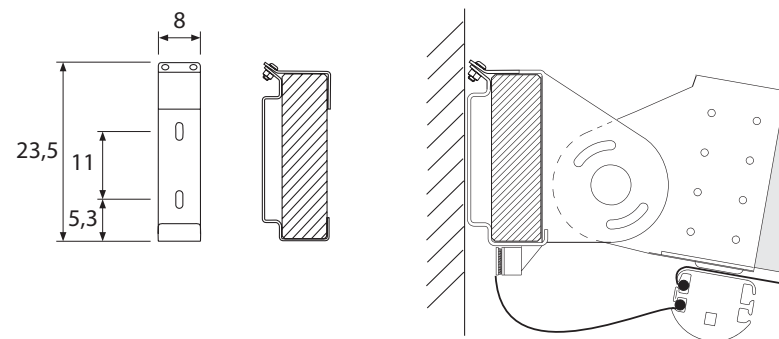
ATTACCO A PARETE PERGOTENDA 45



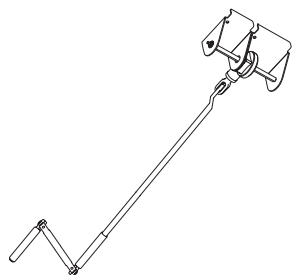
ATTACCO A SOFFITO PERGOTENDA 60



ATTACCO A PARETE PERGOTENDA 60

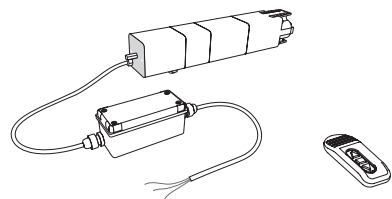


I valori indicati sono espressi in cm, salvo diversamente specificato.



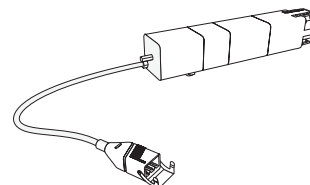
## COMANDO MANUALE

Comando manuale con asta di manovra asportabile.  
Solo per PERGOTENDA 45 a 2 guide.  
Per tende fino a 40 m<sup>2</sup>.



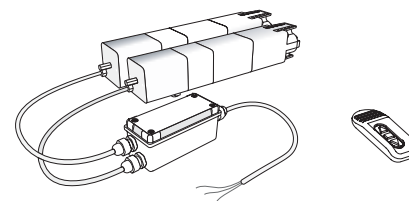
## MOTORE ELETTRICO TIPO 2 (con centralina di comando)

Motoriduttore a 220 volt - 218 W con centralina dotata di microprocessore di controllo della tensione e di ricevitore per comando a distanza in radiofrequenza (433,92 MHz). Ideale per TENDE INCLINATE a 2 o 3 guide per garantire sempre ad ogni manovra una corretta tensione del telo.



## MOTORE ELETTRICO TIPO 1

Motoriduttore a 220 volt - 218 W completo di fine corsa a pulsante per salita e discesa. Ideale per tende in piano a 2, 3 o 4 guide poichè il telo non è mai in tensione; oppure per tende inclinate fino a 3 guide con una sporgenza massima di 350 cm.

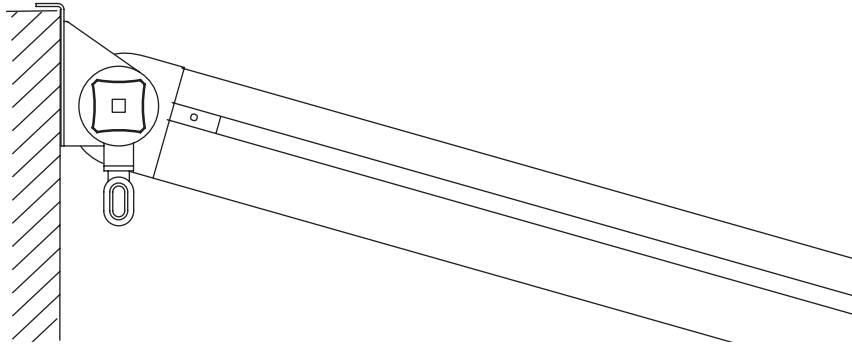


## MOTORE ELETTRICO TIPO 3 (con centralina di comando)

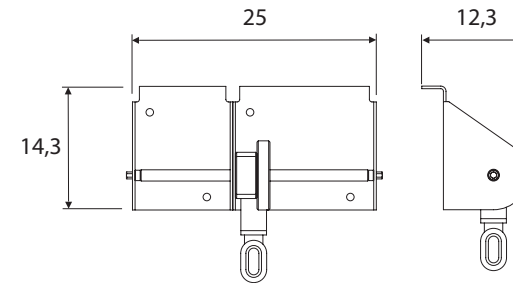
Motoriduttori a 220 volt - 218+218 W con centralina dotata di microprocessore di controllo della tensione e per il funzionamento sullo stesso asse di due motori in serie, munito di ricevitore per comando a distanza in radiofrequenza (433,92 MHz). Ideale per TENDE INCLINATE a 4 guide per garantire sempre ad ogni manovra una corretta tensione del telo.

Tutti i motori elettrici sono conformi alle normative europee sulla compatibilità elettromagnetica 89/336/CEE e successivi aggiornamenti D.LGS 476/92.

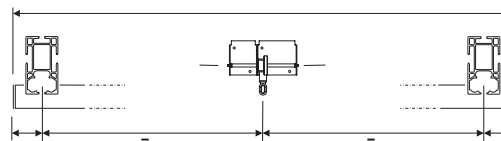
ARGANELLO COMANDO MANUALE

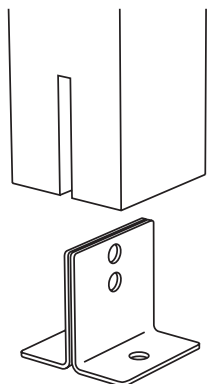


STAFFA CON ARGANELLO

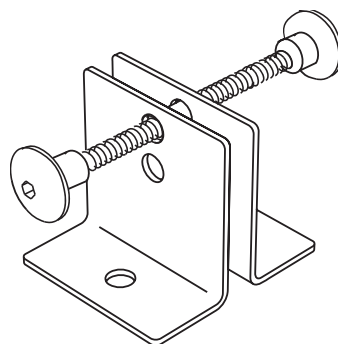


PERGOTENDA 2 GUIDE

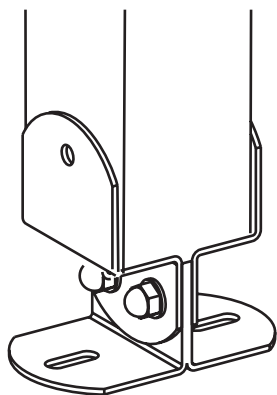




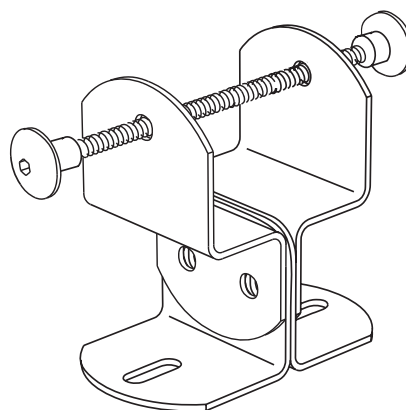
PIEDE A SCOMPARSA

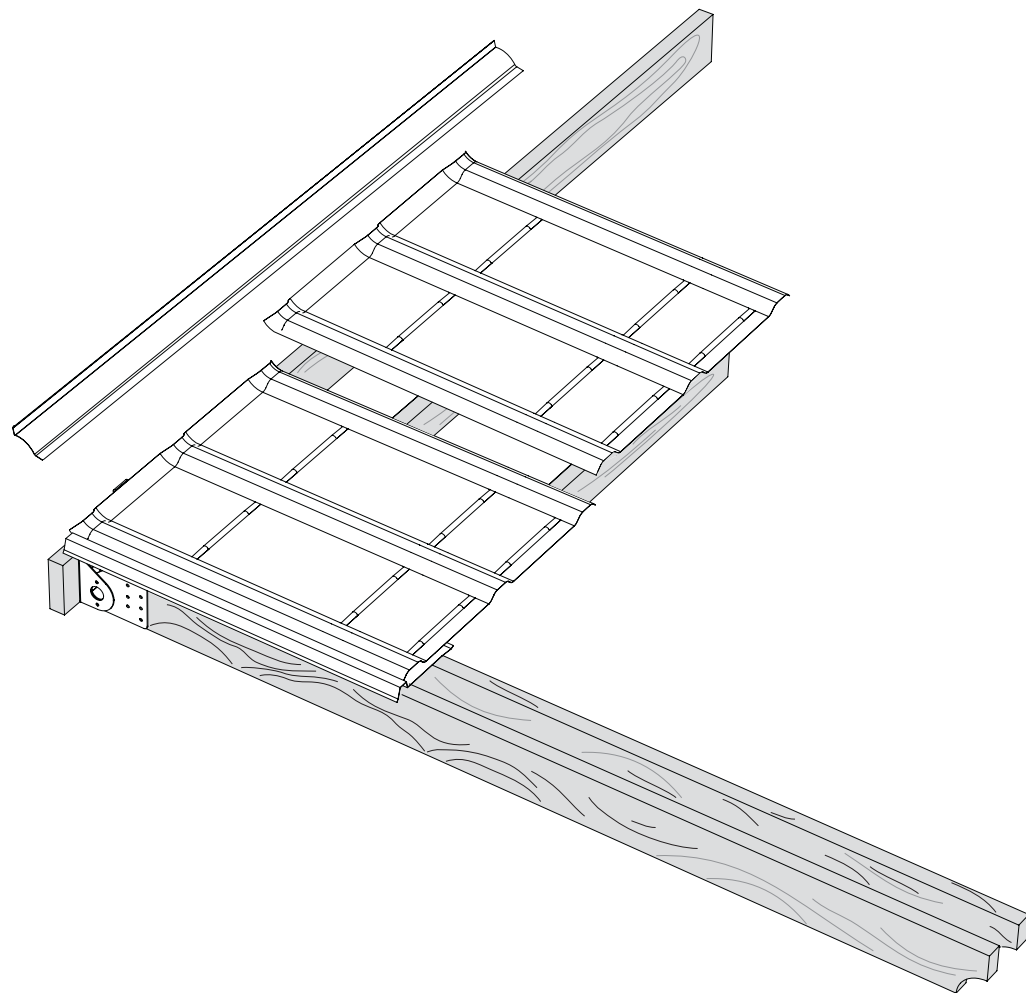


Nel caso PERGOTENDA poggi su un terreno irregolare o umido è consigliabile utilizzare il piede regolabile piuttosto che quello a scomparsa.



PIEDE REGOLABILE



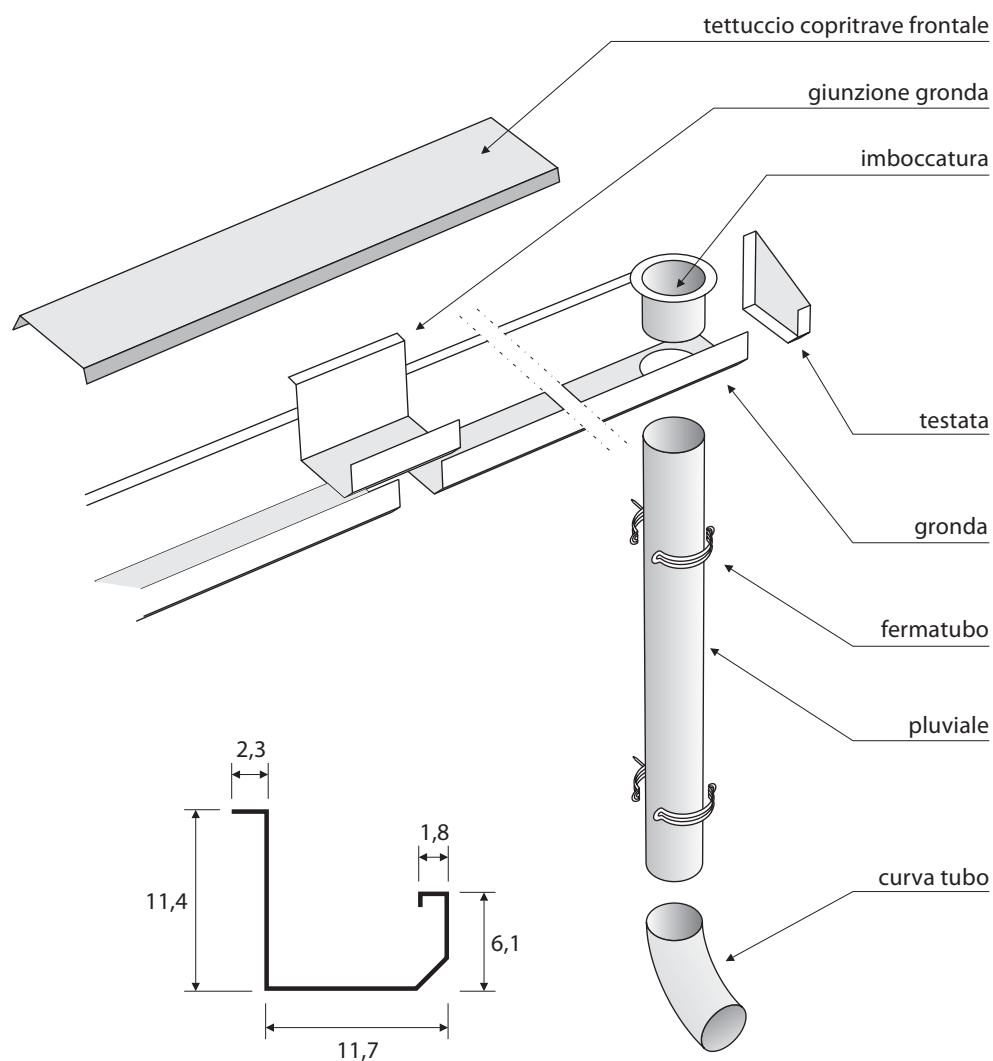


Il tettuccio copritenda protegge la tenda dalle intemperie e dallo sporco quando questa è impacchettata.

Il tettuccio a parete raccorda la PERGOTENDA al muro.

## **MATERIALE**

La lattoneria è realizzata in alluminio lega UNI 6060, verniciata a caldo con pre-trattamento e attraverso procedure rigide come da marchio di qualità "qualicoat", per la massima durata nel tempo. La durata della verniciatura può essere lunga (oltre 20 anni), ma può anche ridursi per effetto di condizioni ambientali critiche come la esposizione in prossimità del mare o in presenza di piogge acide dovute a forte inquinamento chimico. La garanzia copre queste condizioni critiche. PERGOTENDA è classificata in Classe 3 (UNI EN 13561) rispetto alla durabilità dei componenti in alluminio.

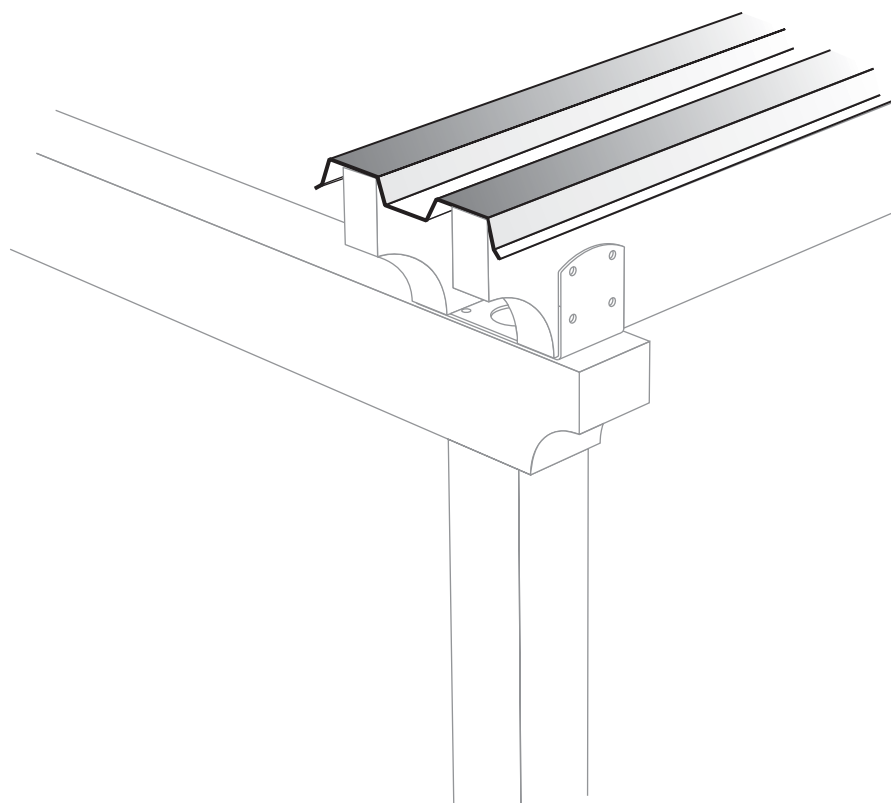


La gronda frontale completa consente la raccolta dell'acqua piovana e il suo corretto deflusso attraverso il tubo pluviale. E' disponibile come supplemento.

## MATERIALE

La lattoneria è realizzata in alluminio lega UNI 6060, verniciata a caldo con pre-trattamento e attraverso procedure rigide come da marchio di qualità "qualicoat", per la massima durata nel tempo. La durata della verniciatura può essere lunga (oltre 20 anni), ma può anche ridursi per effetto di condizioni ambientali critiche come la esposizione in prossimità del mare o in presenza di piogge acide dovute a forte inquinamento chimico. La garanzia copre queste condizioni critiche. PERGOTENDA è classificata in Classe 3 (UNI EN 13561) rispetto alla durabilità dei componenti in alluminio.

I valori indicati sono espressi in cm, salvo diversamente specificato.

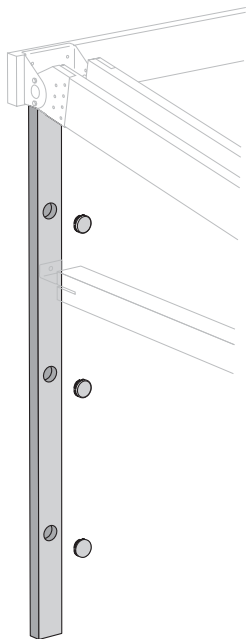


Il copriguida tutta lunghezza consente di proteggere le travi portanti e la guida di scorrimento dalle condizioni atmosferiche e dallo sporco. E' disponibile come supplemento.

## **MATERIALE**

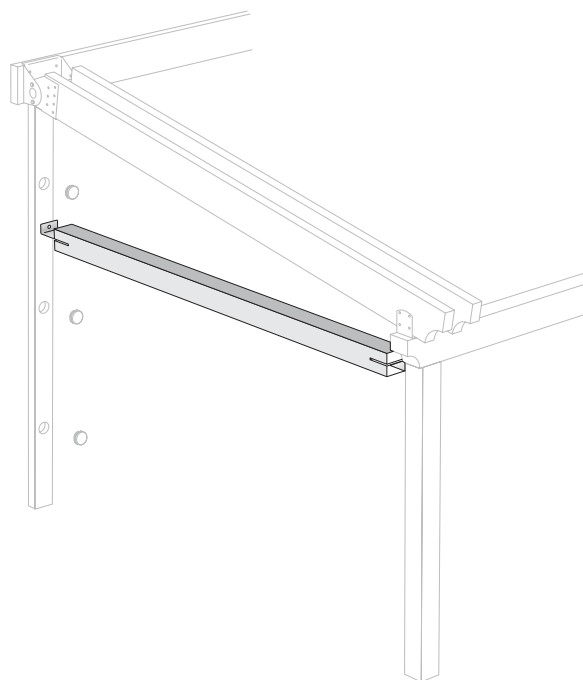
La lattoneria è realizzata in alluminio lega UNI 6060, verniciata a caldo con pre-trattamento e attraverso procedure rigide come da marchio di qualità "qualicoat", per la massima durata nel tempo. La durata della verniciatura può essere lunga (oltre 20 anni), ma può anche ridursi per effetto di condizioni ambientali critiche come la esposizione in prossimità del mare o in presenza di piogge acide dovute a forte inquinamento chimico. La garanzia copre queste condizioni critiche. PERGOTENDA è classificata in Classe 3 (UNI EN 13561) rispetto alla durabilità dei componenti in alluminio.

TRAVE VERTICALE A PARETE



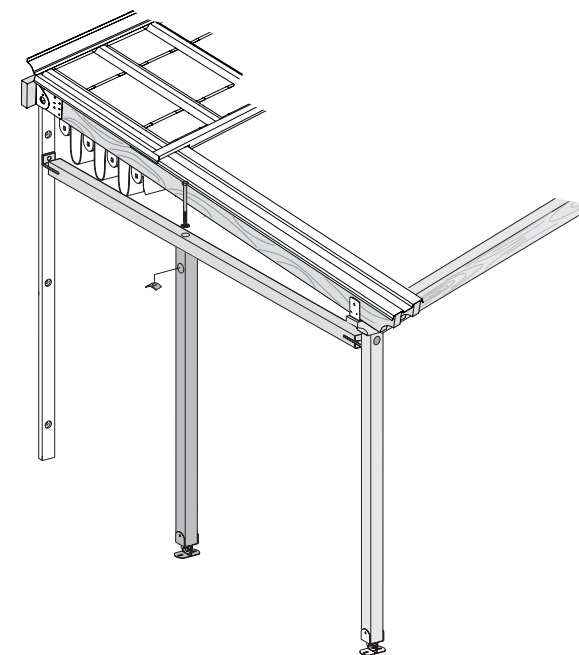
La trave verticale a parete è necessaria nel caso si desideri aggiungere un trave laterale orizzontale, oppure nel caso si vogliano aggiungere chiusure laterali quali grigliati o Ermetika.

TRAVE LATERALE ORIZZONTALE



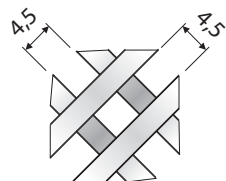
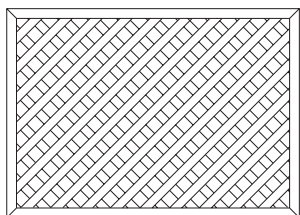
La trave laterale orizzontale è necessaria nel caso si vogliano aggiungere chiusure laterali quali grigliati o Ermetika. Conferisce solidità alla struttura.

PILASTRO AGGIUNTIVO

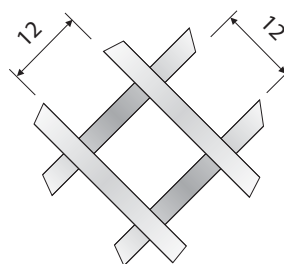
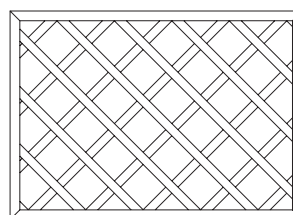


Il pilastro aggiuntivo può essere posizionato sia sul fronte che in posizione laterale. Può essere necessario nel caso si vogliano aggiungere chiusure quali grigliati o Ermetika. Conferisce solidità alla struttura.

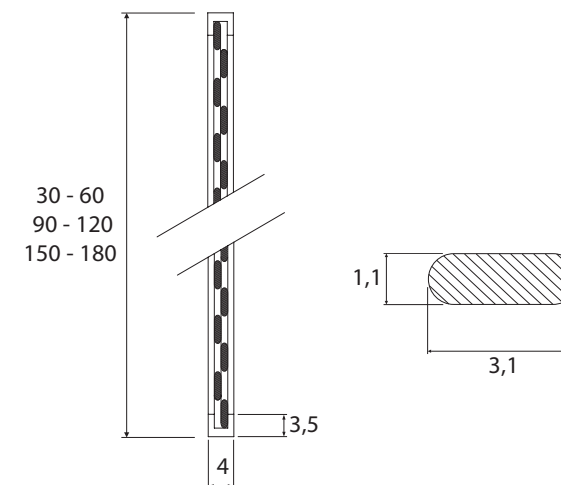
**GRIGLIATI A MAGLIA STRETTA \***



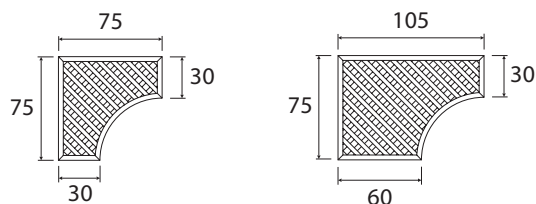
**GRIGLIATI A MAGLIA LARGA \***



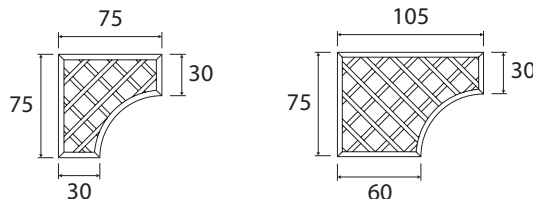
**SEZIONI CORNICE E LISTELLO**



**GRIGLIATO CAPITELLO MAGLIA STRETTA**



**GRIGLIATO CAPITELLO MAGLIA LARGA**



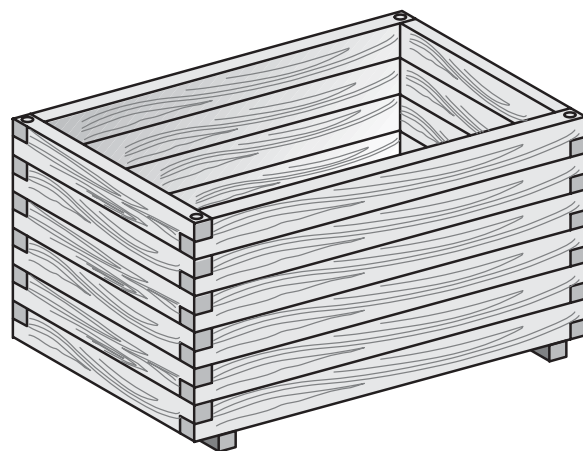
**DIMENSIONI GRIGLIATI RETTANGOLARI**

- |            |            |
|------------|------------|
| cm 30x90   | cm 30x120  |
| cm 30x150  | cm 30x180  |
| cm 60x90   | cm 60x120  |
| cm 60x150  | cm 60x180  |
| cm 90x90   | cm 90x120  |
| cm 90x150  | cm 90x180  |
| cm 120x120 | cm 120x150 |
| cm 120x180 | cm 150x150 |
| cm 150x180 |            |

**DIMENSIONI GRIGLIATO CAPITELLO**

- |          |           |
|----------|-----------|
| cm 75x75 | cm 75x105 |
|----------|-----------|

I valori indicati sono espressi in cm, salvo diversamente specificato.



La fioriera è una chiusura ornamentale. Da posizionare sul perimetro della PERGOTENDA.

#### COLORI DISPONIBILI

naturale, castagno, noce, verde, bianco, blu, grigio.

#### DIMENSIONI

cm 45x60x45h

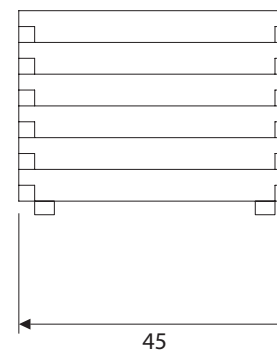
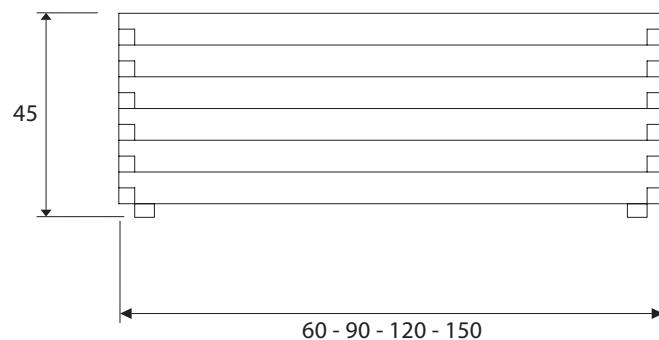
cm 45x90x45h

cm 45x120x45h

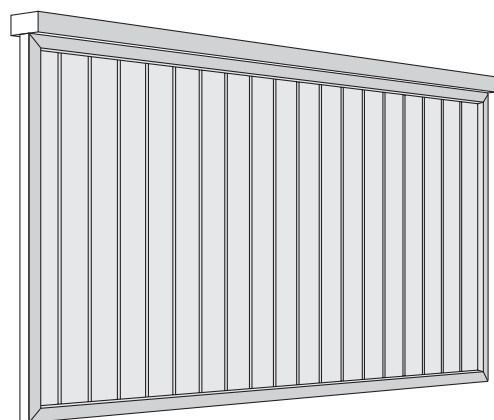
cm 45x150x45h

#### MATERIALI

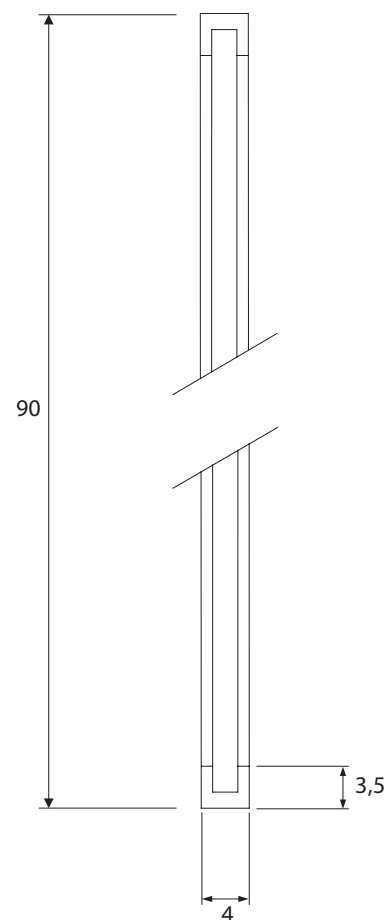
Legno lamellare e listelli in pino silvestre proveniente dai paesi scandinavi, trattati a pressione con sali minerali in autoclave, fino a raggiungere una resistenza alla classe di rischio 3, per preservarlo a lungo dal degrado, e successivamente colorato con un ulteriore impregnante ad acqua per preservarlo dalla naturale ossidazione. È consigliabile pulire le parti in legno con acqua e spazzola; inoltre, si consiglia di dare una mano di vernice impregnante almeno ogni 3 anni.



I valori indicati sono espressi in cm, salvo diversamente specificato.



## SEZIONE



Il pannello è una chiusura su misura per PERGOTENDA, che garantisce la massima ombra e la totale discrezione.

Per dimensioni maggiori di quelle disponibili prevedere un pilastro aggiuntivo nella struttura.

### COLORI DISPONIBILI

naturale, castagno, noce, verde, bianco, blu, grigio.

### DIMENSIONI MASSIME

cm 90x200 (1 pannello)    cm 90x350 (2 pannelli)

### MATERIALI

Legno lamellare e listelli in pino silvestre proveniente dai paesi scandinavi, trattati a pressione con sali minerali in autoclave, fino a raggiungere una resistenza alla classe di rischio 3, per preservarlo a lungo dal degrado, e successivamente colorato con un ulteriore impregnante ad acqua per preservarlo dalla naturale ossidazione. È consigliabile pulire le parti in legno con acqua e spazzola; inoltre, si consiglia di dare una mano di vernice impregnante almeno ogni 3 anni.

I valori indicati sono espressi in cm, salvo diversamente specificato.

	Composizione	tratt. ignifugo	h pezza cm	peso gr/m <sup>2</sup>	ordito* kg/5cm	trama* kg/5cm
ECLISSI	Tessuto spalmato PVC ANTITRASPARENTE	CL 2	250	780	250	250
PS A.D.R.	Tessuto spalmato PVC	CL 2	250	650	250	250

\* Valore della resistenza alla trazione in kg su 5 cm.

## MANTOVANE A CAMPIONARIO \*

tipo A



altezza 10 cm (standard)

tipo B



altezza 25 cm (a richiesta)

tipo C



altezza 25 cm (a richiesta)

tipo D



altezza 25 cm (a richiesta)

tipo E



altezza 25 cm (a richiesta)

\* Le misure in altezza possono essere modificate a richiesta.

Il tessuto consigliato e oggetto della garanzia è un prodotto costruito su specifiche della Corradi srl denominato "ECLISSI"; costituito da un tessuto in 100% poliestere 1100 dtex con una spalmatura su ambo i lati di PVC, autoestingente di Classe 2, elettrosaldato, impermeabile al 100% peso gr/mq 780, resistenza alla trazione di 2.550

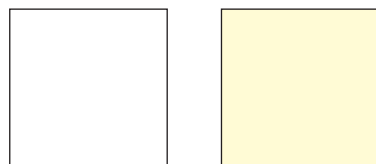
N/5cm in ordito e trama (valore particolarmente elevato e molto importante per la resistenza al vento), con una ulteriore spalmatura oscurante interna, non visibile, avente funzione di antitrasparenza per non vedere in controluce lo sporco che si deposita nel tempo sul telo, di protezione del filato dai raggi UV e di riduzione del calore da irraggiamento

solare nello spazio sottostante. Tali caratteristiche sono di gran lunga superiori a quelle minime richieste della UNI EN 13561.

PS A.D.R. è un tessuto prodotto da Plastiveneta. Vale la garanzia del fabbricante (2 anni).

NB: 1 daN = 0,98 Kg.

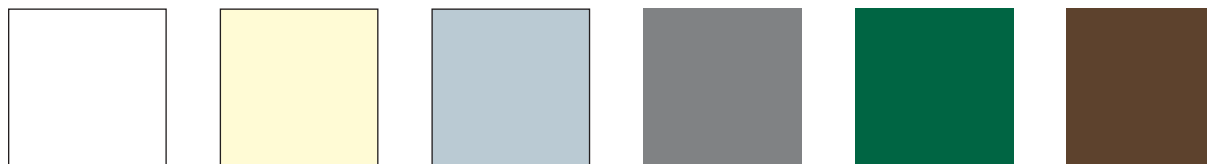
## COLORI PER TUBI, TAPPI E CARRELLI



Bianco

Avorio

## COLORI PER GUIDE E TESTATE



Bianco

Avorio

Grigio

Antracite

Verde

Marrone

## COLORI PER LEGNO



Castagno

Noce

Verde

Bianco

Grigio

Blu

**Attenzione:**  
I COLORI QUI RIPORTATI SONO INDICATIVI E POTREBBERO  
NON CORRISPONDERE ESATTAMENTE A QUELLI REALI.

PERGOTENDA è un pergolato completo di tenda scorrevole per copertura di aree esterne quali giardini, balconi, attici, cortili, ecc.

PERGOTENDA (marchio depositato) ed i componenti nel suo insieme sono progettati e brevettati da Corradi Srl con sede a Bologna, Italia, e sono realizzati nel rispetto delle norme tecniche di riferimento applicabili.

Le garanzie di seguito specificate saranno valide se la posa in opera e l'impiego della tenda saranno conformi alle caratteristiche indicate nei successivi articoli e tabelle.

Per la costruzione dei componenti di PERGOTENDA sono stati utilizzati materiali di prima qualità adatti all'uso in esterno.

La garanzia è valida solo se vengono rispettate le seguenti condizioni:

- A)** L'installazione è stata eseguita da tecnici competenti ed autorizzati da Corradi Srl;
- B)** L'uso della PERGOTENDA rientra fra quelli previsti dal costruttore;

La garanzia decade:

- per mancato rispetto dei punti A e B;
- nel caso di movimentazione elettrica, se la tensione ha una variazione superiore o inferiore al 5% del valore nominale (norma CEI 2-3 luglio 1988);
- per danni derivati da cadute esterne o cause naturali (fulmini, ecc.);
- per danni effettuati da personale non autorizzato;
- se la manutenzione è svolta da personale non autorizzato.

Corradi Srl si riserva il diritto di modificare i suoi prodotti in qualsiasi momento, a sua sola discrezione e senza preavviso.

Qualsiasi intervento personale, o di terzi, non autorizzato da Corradi (manomissioni, modifiche tecniche, ecc.) effettuato su PERGOTENDA o sui suoi componenti nel periodo di garanzia comporta l'istantaneo decadimento della garanzia stessa; in questo caso e in queste condizioni, Corradi sarà esclusa da ogni responsabilità e da ogni obbligo diretto o indiretto derivanti dall'intervento non autorizzato.

#### **ART. 1 - MODELLI:**

PERGOTENDA deve essere necessariamente applicata ad una struttura di sostegno; può essere realizzata a 2, 3 o 4 guide, "in piano" o "inclinata" verso il fronte. Le due versioni hanno un comportamento diverso in relazione alla resistenza al vento come evidenziato nel successivo art. 2 (Impiego).

#### **ART. 2 - IMPIEGO:**

PERGOTENDA è progettata e costruita, su misura per il committente, per la protezione dal sole e dalle intemperie, con esclusione del carico neve; essa dovrà essere fissata ad una parete di sostegno adeguata.

PERGOTENDA, al verificarsi delle condizioni 'completamente estesa' evita la formazione di una sacca d'acqua o resiste alla forza creata da una possibile ritenzione d'acqua da parte del tessuto, in accordo alla UNI EN 13561 per una Classe 2 di resistenza a sacche d'acqua.

2.1 PERGOTENDA VERSIONE INCLINATA è progettata e costruita su misura per il committente, per la protezione dal sole e dalle intemperie, con esclusione del carico neve; essa dovrà essere fissata ad una parete di sostegno adeguata e ne sarà consentito l'impiego in caso di vento fino al grado 8 della scala Beaufort come indicato dalla tabella 1.

2.2 PERGOTENDA VERSIONE IN PIANO è progettata e

costruita su misura per il committente, per la protezione dal sole e dalle intemperie, con esclusione del carico neve; essa dovrà essere fissata ad una parete di sostegno adeguata e ne sarà consentito l'impiego in caso di vento fino al grado 6 della scala Beaufort come indicato dalla tabella 1.

Entrambi le versioni di PERGOTENDA sono classificate in Classe 3 secondo la UNI EN 13561, vedi tabella 1.

#### **ART. 3 - POSA IN OPERA:**

PERGOTENDA dovrà essere sempre fissata ad una struttura di sostegno adeguata (parete o soffitto); dovranno essere rispettate tutte le condizioni indicate nella tabella 2 "Ancoraggi", tabella 3 "Dimensioni Massime", tabella 4 "Supporti", tabella 6 "Freccia", tabella 7 "Pendenze Minime".

#### **ART. 4 - ESCLUSIONI DALLA GARANZIA:**

La garanzia comporta la riparazione o la sostituzione integrale gratuita di tutti i componenti che dovessero risultare non conformi o comunque difettosi, comprese le spese di trasporto, escluse le spese di manodopera. Non saranno riconosciuti danni da mancato godimento di PERGOTENDA per il periodo di eventuale inutilizzo prima e durante la riparazione.

Nessun indennizzo può essere richiesto per "danno emergente o lucro cessante".

#### **ART. 5 - DECORRENZA DELLA GARANZIA:**

La garanzia decorre dalla data della firma sul documento di consegna che a fine lavori l'installatore deve consegnare all'acquirente.

#### **ART. 6 - SOSPENSIONE DELLA GARANZIA:**

La garanzia sarà automaticamente sospesa in caso di

mancato pagamento della merce nei tempi e nei modi pattuiti, ed in caso di interventi di modifica o riparazione non conformi alle caratteristiche indicate nell'art. 3, oppure per impiego non conforme all'art. 2.

## **7 - TRAVI IN LEGNO - FIORIERE - GRIGLIATI - GARANZIA ANNI 10:**

PERGOTENDA è realizzata esclusivamente con travi in legno lamellare e listelli per fioriere e grigliati in pino silvestre di provenienza dai paesi scandinavi, trattati a pressione con sali minerali in autoclave, fino a raggiungere una resistenza alla classe di rischio 3 (tabella 5), per preservarlo a lungo dal degrado, e successivamente colorato con un ulteriore impregnante ad acqua per preservarlo dalla naturale ossidazione. È consigliabile pulire le parti in legno con acqua e spazzola; inoltre, si consiglia di dare una mano di vernice impregnante almeno ogni 3 anni.

## **ART. 8 - GUIDE E TUBI (COMPONENTI)**

### **Garanzia 5 anni - esente da manutenzione:**

Le guide e i tubi sono realizzati in alluminio lega UNI 6060, verniciati a caldo con pre-trattamento e attraverso procedure rigide come da marchio di qualità "qualicoat", per la massima durata nel tempo. La durata della verniciatura può essere lunga (oltre 20 anni), ma può anche ridursi per effetto di condizioni ambientali critiche come la esposizione in prossimità del mare o in presenza di piogge acide dovute a forte inquinamento chimico. La garanzia copre queste condizioni critiche. PERGOTENDA è classificata in Classe 3 (UNI EN 13561) rispetto alla durabilità dei componenti in alluminio.

## **ART. 9 - TESSUTO ECLISSI (COMPONENTE)**

### **Garanzia 5 anni-esente da manutenzione:**

Il tessuto consigliato e oggetto della garanzia è un prodotto costruito su specifiche della Corradi srl denominato "ECLISSI"; costituito da un tessuto in 100% poliestere 1100 dtex con una spalmatura su ambo i lati di PVC, autoestingente di Classe 2, elettrosaldato, impermeabile al 100% peso gr/mq 780, resistenza alla trazione di 2.550 N/5cm in ordito e trama (valore particolarmente elevato e molto importante per la resistenza al vento), con una ulteriore spalmatura oscurante interna, non visibile, avente funzione di antitrasparenza per non vedere in controluce lo sporco che si deposita nel tempo sul telo, di protezione del filato dai raggi UV e di riduzione del calore da irraggiamento solare nello spazio sottostante.

Tali caratteristiche sono di gran lunga superiori a quelle minime richieste della UNI EN 13561.

Gli altri eventuali tessuti impermeabili impiegati su richiesta del cliente non saranno soggetti alla garanzia del fabbricante.

## **ART. 10 - ARGANELLO (COMPONENTE)**

### **Garanzia 5 anni - esente da manutenzione:**

Il meccanismo di comando manuale è stato testato per resistere a n. 2.000 cicli. Lo sforzo di manovra non è superiore a quelli definiti dalla Classe 1 della UNI EN 13561.

## **ART. 11 - MOTORIDUTTORE (COMPONENTE)**

### **Garanzia 5 anni - esente da manutenzione:**

Il meccanismo di comando elettrico è stato testato per resistere a n. 3.000 cicli, pari alla Classe 1 di resistenza al numero di cicli della motorizzazione nella UNI EN 13561.

La tensione di funzionamento è di 220V, il collegamento alla rete deve essere eseguito da un tecnico abilitato.

## **ART. 12 - SICUREZZA DURANTE L'UTILIZZO**

Come evidenziato nella UNI EN 13561 la sicurezza durante l'utilizzo deve tener conto del pericolo di cesoiamento dovuto al movimento delle parti meccaniche.

Tale pericolo è annullato per altezze della tenda superiori a 2,5 mt. o in seguito all'adozione di pulsante ad azione mantenuta e posizionato in luogo da cui è visibile il movimento del tubo terminale.

## **ART. 13 - ACCESSORI VARI (COMPONENTI)**

### **Garanzia 5 anni - esenti da manutenzione:**

Garanzia valida per tutti i restanti componenti di PERGOTENDA ad esclusione di quelli oggetto di specifica garanzia.

## **ART. 14 - CHIUSURE PERIMETRALI (COMPONENTI)**

### **Garanzia 2 anni - esenti da manutenzione:**

La garanzia delle eventuali chiusure perimetrali (teli avvolgibili, teli scorrevoli, teli con cerniere lampo, ecc.) è di anni 2, e la loro resistenza al vento è in funzione della soluzione adottata e sarà certificata, su richiesta, per ogni singolo lavoro.

Tabella 1 - Forza ed effetti del vento da Scala BEAUFORT

grado	classe di resistenza al vento UNI EN 13561	carico da vento (N/mq)	nodi	km orari	metri al secondo	situazione ambientale	effetti del vento
0	0	<40	0-1	0-1	<0,3	calma	bonaccia, il fumo sale verticale
1	0	<40	1-3	1-5	0,3-1,5	bava di vento	la direzione del vento è indicata dal fumo, ma non dalla banderuola
2	0	<40	4-6	6-11	1,6-3,3	brezza leggera	si sente il vento in faccia e la banderuola si muove
3	0	<40	7-10	12-19	3,4-5,4	brezza tesa	le foglie e i piccoli rami si muovono
4	1	40	11-16	20-28	5,5-7,9	vento moderato	si sollevano la carta, la polvere, si muovono i rami più sottili
5	2	70	17-21	29-38	8-10,7	vento teso	incominciano ad oscillare i piccoli alberi
<b>6</b>	<b>3</b>	<b>110</b>	<b>22-27</b>	<b>39-49</b>	<b>10,8-13,8</b>	<b>vento fresco</b>	<b>si muovono i grossi rami, è difficile usare l'ombrello</b>
7	>3	>110	28-33	50-61	13,9-17,1	vento forte	si muovono i grossi alberi, è molto difficile camminare controvento
<b>8</b>	<b>&gt;3</b>	<b>&gt;110</b>	<b>34-40</b>	<b>62-74</b>	<b>17,2-20,7</b>	<b>burrasca</b>	<b>si rompono i rami degli alberi, è molto difficile camminare all'aperto</b>
9	>3	>110	41-47	75-88	20,8-24,4	burrasca forte	cadono le tegole dai tetti
10	>3	>110	48-55	89-102	24,5-28,4	tempesta	stradicamento degli alberi
11	>3	>110	56-63	103-117	28,5-32,6	tempesta violenta	danni gravi ai fabbricati
12	>3	>110	>64	>118	>32,7	uragano	danni ingentissimi

Tabella 2 - Ancoraggi Pergotenda - Sforzo sulla trave a muro calcolato in **daN** = 0.98 Kg

		larghezza cm													
		2 guide - 3 ancoraggi standard					3 guide - 5 ancoraggi standard					4 guide - 8 ancoraggi standard			
		250	300	400	500	500	600	700	800	900	900	1000	1100	1200	1300
sporgenza della tenda	<b>250</b>	470	565	700	835	763	875	988	1100	1213	1167	1279	1391	1503	1615
	<b>300</b>	565	678	840	1002	915	1050	1185	1320	1455	1400	1535	1669	1804	1938
	<b>350</b>	659	790	980	1169	1068	1225	1383	1540	1698	1633	1791	1948	2104	2261
	<b>400</b>	753	903	1120	1336	1220	1400	1580	1760	1940	1867	2047	2226	2405	2584
	<b>450</b>	847	1016	1260	1503	1373	1575	1778	1980	2183	2100	2303	2504	2706	2907
	<b>500</b>	941	1129	1400	1670	1525	1750	1975	2200	2425	2333	2558	2782	3006	3230
	<b>550</b>	1010	1212	1502	1792	1637	1872	2107	2343	2578	2495	2734	2972	3210	3448
	<b>600</b>	1092	1311	1624	1938	1769	2021	2273	2525	2777	2694	2951	3207	3463	3720
	<b>650</b>	1162	1394	1728	2061	1883	2145	2408	2671	2934	2859	3130	3401	3671	3942
	<b>700</b>	1243	1492	1849	2205	2014	2293	2571	2851	3129	3055	3345	3633	3922	4210
	<b>750</b>	1314	1577	1954	2331	2129	2418	2709	3000	3290	3222	3527	3830	4133	4436
	<b>800</b>	1402	1682	2084	2486	2271	2579	2890	3200	3509	3437	3762	4085	4409	4732

Per valori di larghezza e sporgenza intermedi rispetto a quelli tabellati, procedere ad una interpolazione lineare.

Tabella 3 - Dimensioni Massime			Pergotenda 60		Pergotenda 45	
modello	nr guide	larghezza massima	sporgenza massima	interasse massimo fra le guide	sporgenza massima	interasse massimo fra le guide
in piano	2	350	800	322	600	326
	3	700	800	350	600	350
	4	1050	800	350	600	350
inclinata	2	500	780	472	590	476
	3	900	780	472	590	476
	4	1300	780	472	590	476

valori in cm delle dimensioni massime con telo unico

Tabella 4 - Supporti - Numero dei supporti minimi per ogni guida e carico massimo sostenibile

sporgenza	250	300	350	400	450	500	550	600	650	700	750	800
numero supporti	3	3	3	4	4	4	4	5	5	5	6	7
carico su guida	492	590	688	785	885	983	1081	1179	1278	1376	1474	1572
carico su supporto	164	197	230	197	222	246	271	236	256	276	246	225

note: i carichi sono espressi in **daN** = 0,98 kg; i valori sono intesi per l'interasse massimo di cm 476.

Tabella 5 - Classe di rischio legno - impiego e classi di rischio secondo la UNI EN 335-1

	classi di rischio	situazione del legno in opera	esposizione ad umidificazione
<b>Classi di rischio coperte da garanzia</b>	<b>1</b>	<b>Non al contatto del terreno ed al coperto</b>	<b>Sempre secco</b>
	<b>2</b>	<b>Non al contatto del terreno ed al coperto</b>	<b>Umidificazione occasionale intermittente</b>
	<b>3</b>	<b>Non al contatto del terreno e non al coperto</b>	<b>Umidificazione frequente</b>
	<b>4</b>	Nel terreno in acqua dolce, in acqua di mare	Umidificazione permanente
	<b>5</b>	In acqua di mare	Umidificazione permanente

Tabella 6 - Freccia - Valori minimi in cm per Pergotenda in piano con telo unico

larghezza della tenda (lato albero di trasmissione)								
freccia per tutte le sporgenze	250	300	350	400-450-500	550-600	650-700	700-750-800-850-900	950-1000-1050
	11	14	17	11	14	17	14	17
	2 guide			3 guide			4 guide	

Tabella 7 - Pendenze minime - Valori minimi in cm per PERGOTENDA inclinata con telo unico

larghezza della tenda (lato albero di trasmissione)																								
sporgenza della tenda		300	350	400	450	500	550	600	650	700	750	800	850	900	950	1000	1050	1100	1150	1200	1250	1300		
	<b>250</b>	28	30	33	35	38	25	28	28	30	30	33	35	38	40	25	25	28	30	33	33	35	38	40
	<b>300</b>	33	36	39	42	45	30	33	33	36	36	39	42	45	48	30	30	33	36	39	39	42	45	48
	<b>350</b>	39	42	49	53	56	35	39	39	42	42	46	49	53	56	35	35	39	42	46	46	49	53	56
	<b>400</b>	44	48	56	60	64	40	44	44	48	48	52	56	60	64	40	40	44	48	52	52	56	60	64
	<b>450</b>	50	54	65	68	72	45	50	50	54	54	59	63	68	72	45	45	50	54	59	59	63	69	72
	<b>500</b>	55	60	70	75	85	50	55	55	60	60	65	70	75	80	50	50	55	60	65	65	70	75	80
	<b>550</b>	61	66	77	83	94	55	61	61	66	66	72	77	83	88	55	55	61	66	72	72	77	83	94
	<b>600</b>	66	72	90	96	102	60	66	66	72	72	78	90	96	102	60	60	66	72	78	78	90	96	102
	<b>650</b>	72	78	98	104	111	65	72	72	78	78	85	98	105	111	65	65	72	78	85	85	98	104	111
<b>700</b>	77	84	105	112	119	70	77	77	84	84	91	105	112	126	70	70	77	84	91	91	105	112	126	
<b>750</b>	83	90	113	120	135	75	83	83	90	90	98	120	128	135	75	75	83	90	98	98	113	120	135	
<b>800</b>	88	96	120	128	144	80	88	88	96	96	104	128	136	144	80	80	88	96	104	112	120	128	144	
		2 guide					3 guide							4 guide										