

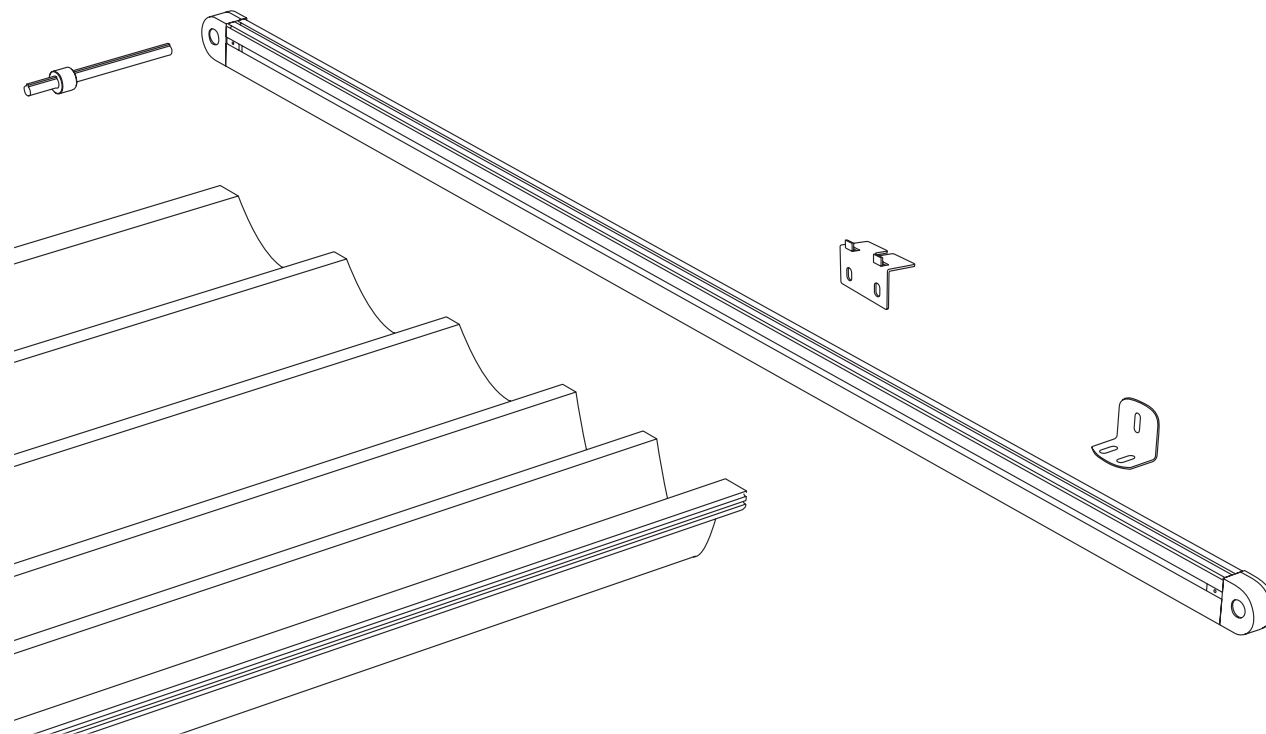


RIVENDITORE AUTORIZZATO  
Pergotenda - Coverpact - Impact - Ermetika

[www.tendaidea.com](http://www.tendaidea.com)

Via Pasquale II, 220 - 00168 Roma  
Tel. 06.6146995 - Fax: 06.6277836

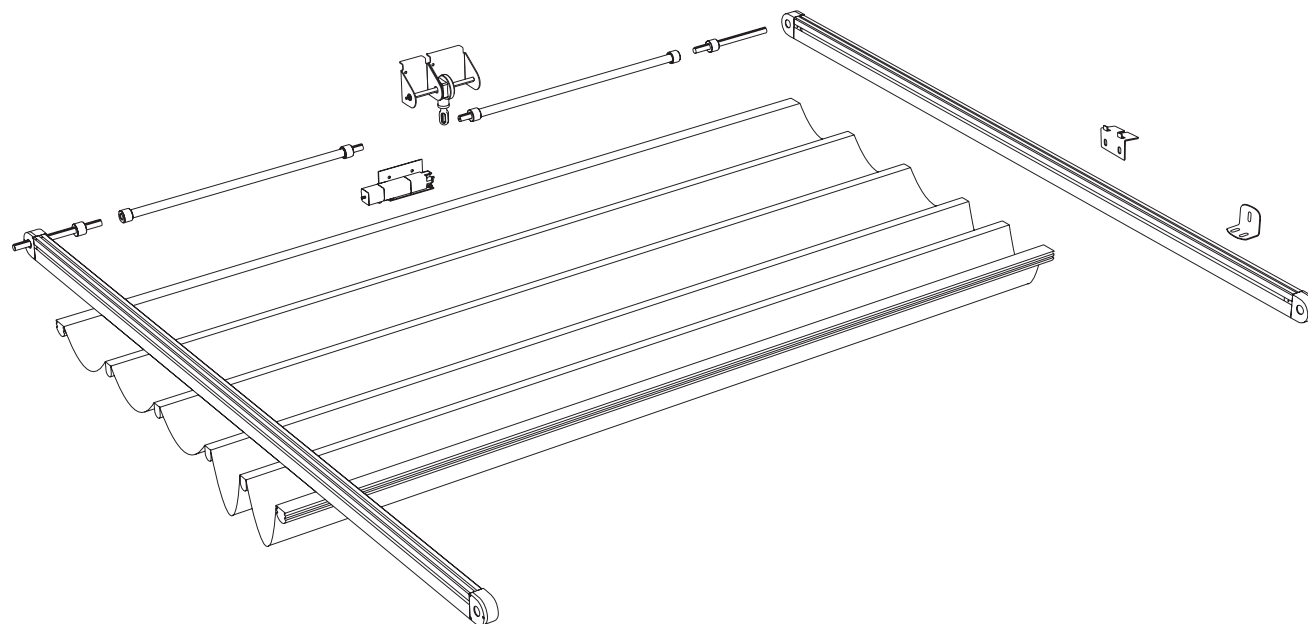
PRESENTAZIONE	2
VERSIONI E DIMENSIONI	3
INGOMBRI	4
MATERIALI	5
PENDENZE MINIME	6
TIPI DI ATTACCO	7
COMANDI	8
SUPPORTI COMANDO ELETTRICO	9
SUPPORTO COMANDO MANUALE	10
COLORAZIONE	11
TESSUTI	12
GARANZIA	13
TABELLE	15



## COMPONENTI PRINCIPALI

COMANDO  
ALBERO MOTORE  
TENDA IMPACCHETTABILE  
GUIDA DI SCORRIMENTO  
SUPPORTO OMEGA INOX 304  
ANGOLARE INOX 304 A TRE ASOLE

## CONFORME ALLE NORMATIVE

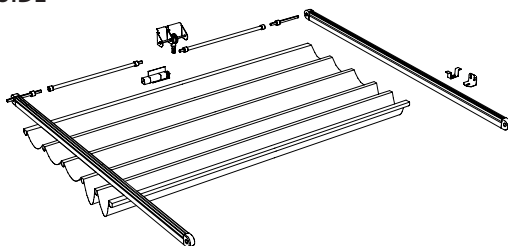


Tenda per la protezione da sole e pioggia, installabile su strutture idonee preesistenti. Resistenza al vento garantita fino al grado 8 della scala Beaufort nella versione inclinata sul fronte, e fino al grado 6 nella versione in piano (oltre classe 3 - UNI EN 13561). Non idonea per il carico di neve. La struttura in alluminio è disponibile in sei colori: marrone,

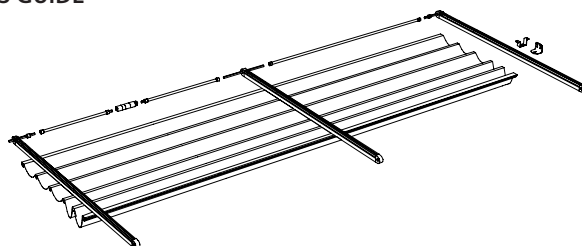
verde, antracite, grigio, bianco, avorio. Il telo, realizzato su misura in tessuto ECLISSI (bianco o avorio) o PVC PS A.D.R. (nei colori a campionario), è sostenuto da tubi in alluminio sez. mm 40x50 (intermedi) e mm 80x50 (terminali) paralleli fra loro ogni 60 cm circa, scorre su due, tre o quattro guide di sostegno in alluminio sez. mm 50x90 mediante carrelli dotati

di cuscinetti a sfera. La cinghia di trasmissione inserita in ogni guida, comandata da una puleggia dentata e da un unico albero di trasmissione, garantisce l'avanzamento omogeneo del telo. Il comando per il movimento di apertura e chiusura del telo è a scelta: manuale o elettrico con possibilità di comando a distanza, escluso dalla dotazione standard.

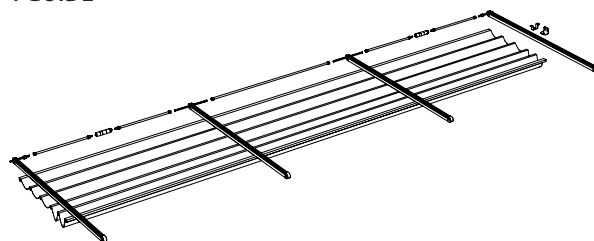
2 GUIDE



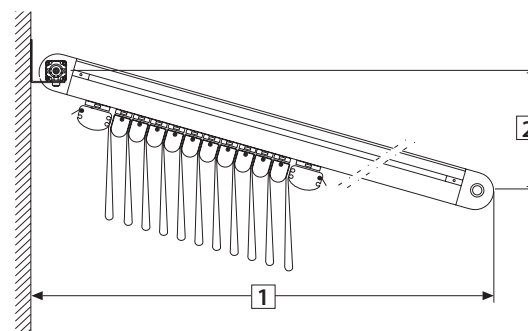
3 GUIDE



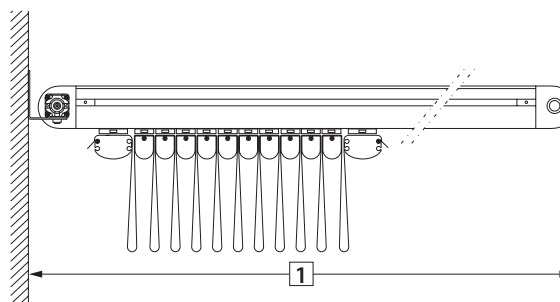
4 GUIDE



IMPACT INCLINATA



IMPACT IN PIANO



- 1 SPORGENZA
- 2 PENDENZA

IMPACT è disponibile in versione inclinata sul fronte, con telo teso e in versione in piano, con telo lasco.

A seconda della dimensione della struttura, IMPACT è realizzata a 2, 3 o 4 guide di scorrimento.

### DOTAZIONI STANDARD

Telo Eclissi  
Colorazione (vedi pag. 11)

### DOTAZIONI ACCESSORIE

Comando elettrico o manuale  
Gronda

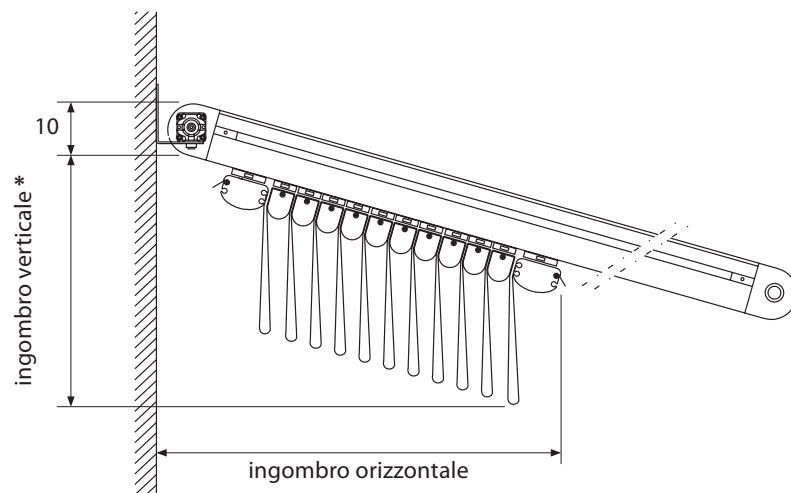
### SEZIONE PROFILI

Guida Impact	mm	50x90
Traversa	mm	50x90
Tubo terminale	mm	80x50
Tubo intermedio	mm	40x50

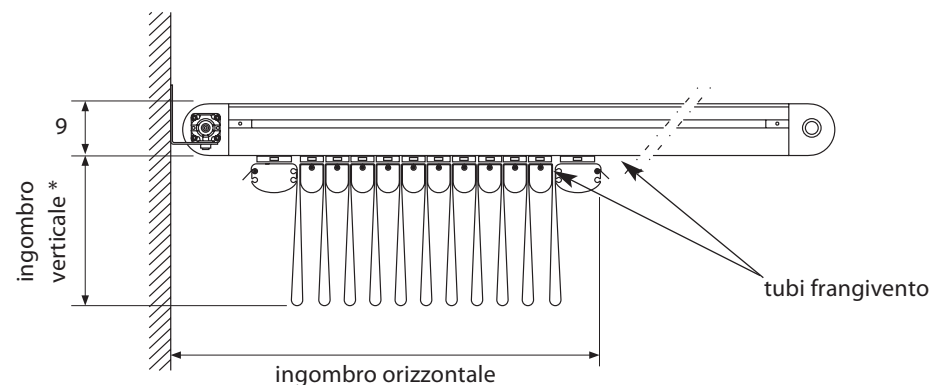
### DIMENSIONI MASSIME

	n° guide	2	3	4
<i>Inclinata</i>				
Larghezza	cm	500	900	1300
Sporgenza	cm	800	800	800
<i>In piano</i>				
Larghezza	cm	350	700	1100
Sporgenza	cm	800	800	800

VERSIONE INCLINATA



VERSIONE IN PIANO



Ingombri telo impacchettato IMPACT inclinata			
Sporgenza	N. tubi frangivento totali	Ingombro verticale	Ingombro orizzontale
250	5	37	45
300	6	38	51
350	7	39	57
400	8	40	63
450	9	42	69
500	10	43	74
550	11	44	80
600	12	46	86
650	13	47	92
700	14	49	98
750	15	50	103
800	16	51	109

Ingombri telo impacchettato IMPACT in piano					
Sporgenza	N. tubi frangivento totali	Ingombro verticale			Ingombro orizzontale
		Interasse tra le guide			
		250	300	350	
250	5	30	32	34	46
300	6	29	31	33	52
350	7	29	31	33	58
400	8	28	30	32	64
450	9	28	30	32	70
500	10	28	30	32	76
550	11	28	30	32	82
600	12	28	30	32	88
650	13	28	29	32	94
700	14	27	29	32	100
750	15	27	29	32	106
800	16	27	29	31	112

I valori indicati sono espressi in cm, salvo diversamente specificato. \* I valori di ingombro sono relativi ad una pendenza di 15°.

## TESSUTO ECLISSI

Il tessuto consigliato è un prodotto costruito su specifiche della Corradi Srl e denominato "ECLISSI"; costituito da un tessuto in 100% poliestere 1100 dtex con una spalmatura su ambo i lati di PVC, autoestingente con classe di reazione al fuoco 2, (numero omologa del Ministero dell'Interno: BO2165A70D200001) impermeabile al 100%, peso gr/mq 780, resistenza alla trazione di 2.550N/5cm, (valore particolarmente elevato e molto importante per la resistenza al vento).

Il tessuto contiene un cuore interno perfettamente oscurante, avente funzione di antitrasparenza per non vedere in controluce lo sporco che si deposita nel tempo sul telo, di protezione del filato dai raggi UV e di riduzione del calore da irraggiamento solare nello spazio sottostante, per garantire il massimo confort.

Il tessuto Eclissi subisce nella sua parte inferiore una lavorazione di goffratura per eliminare l'antiestetico effetto lucido e raggiungere un risultato estetico simile al tessuto.

La manutenzione eventualmente necessaria si limita al lavaggio con acqua e sapone.

## ALLUMINIO

Le guide ed i tubi di sostegno sono realizzati in alluminio lega UNI 6060, verniciati a caldo con pre-trattamento secondo rigide procedure come da marchio di qualità "qualicoat" per la massima durata nel tempo.

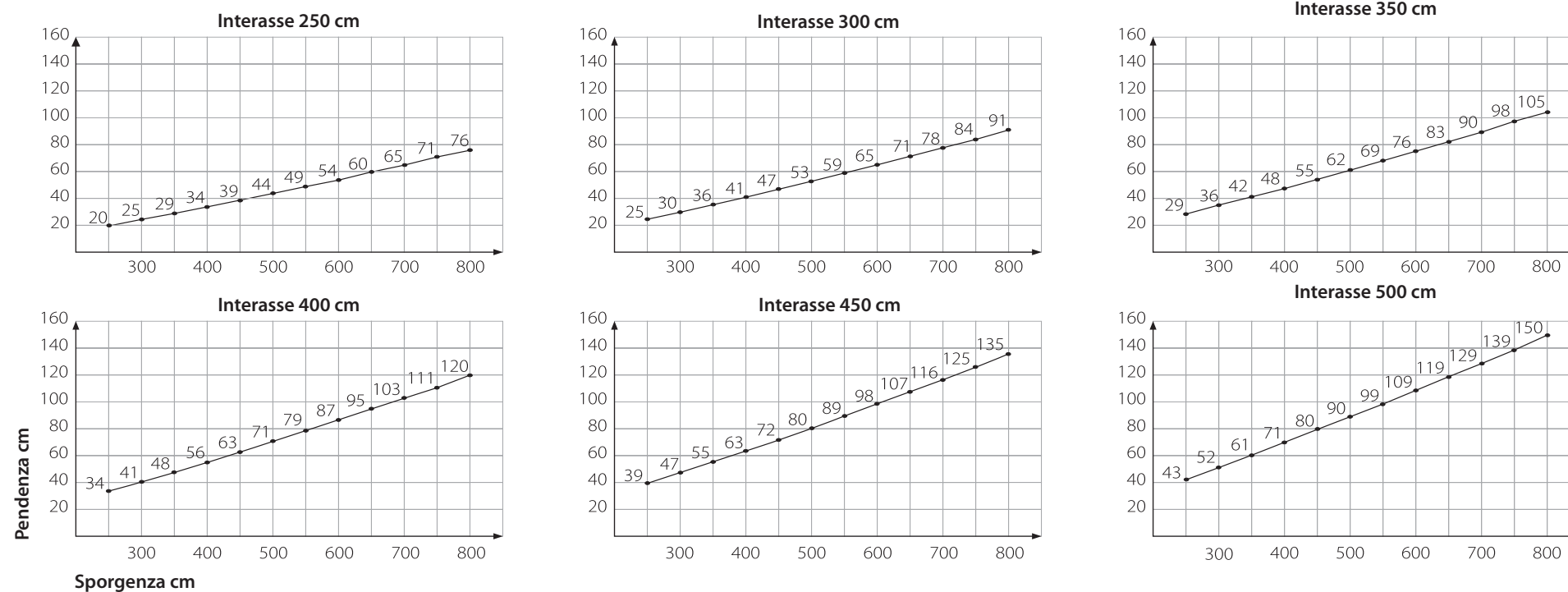
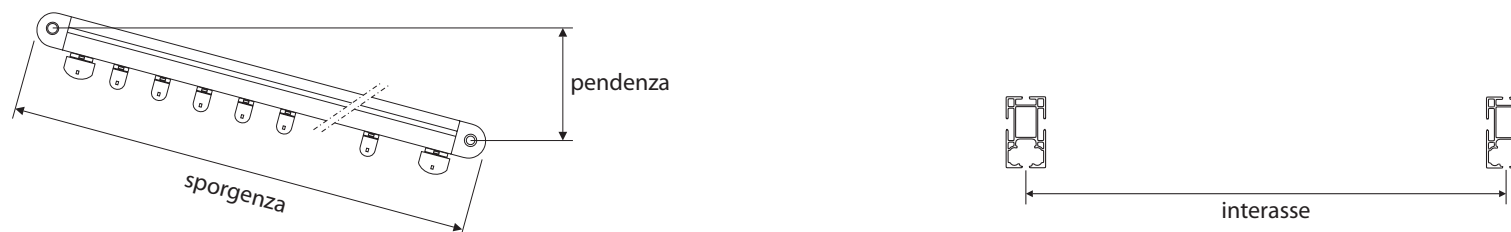
La durata della verniciatura può essere notevolmente lunga (oltre 20 anni) ma anche ridursi per effetto di condizioni ambientali critiche come l'esposizione in prossimità del mare, in presenza di piogge acide o di forte inquinamento chimico.

## SUPPORTI E VITI

Per garantire la massima tenuta strutturale e la massima resistenza alla corrosione degli elementi metallici la IMPACT è dotata di supporti e viti in acciaio INOX AISI 304. Tutti questi componenti sono esenti da manutenzione.

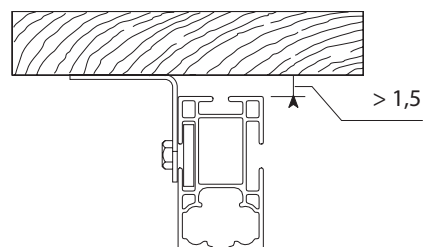
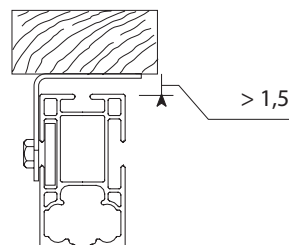
## TETTUCCI E GRONDE

Gli elementi di copertura, come molti accessori, sono realizzati in alluminio verniciato per una uniforme e totale protezione dagli agenti corrosivi e per un sicuro risultato estetico.

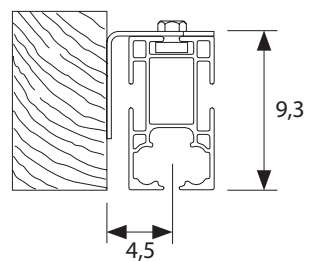
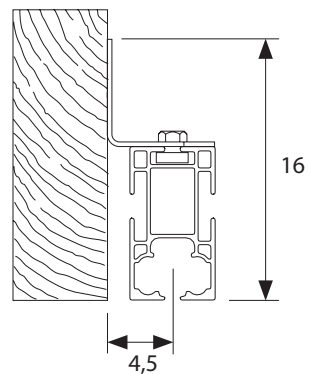


N.B: in accordo con la normativa UNI EN 13561 per la resistenza del telo a sacche d'acqua, è indispensabile rispettare i valori di pendenze minime riportati in queste tabelle.

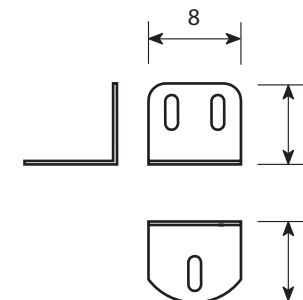
## ESEMPI DI APPLICAZIONI A SOFFITTO



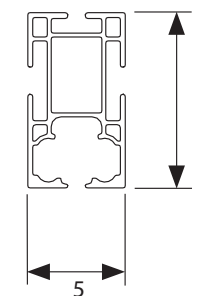
## ESEMPI DI APPLICAZIONI A PARETE



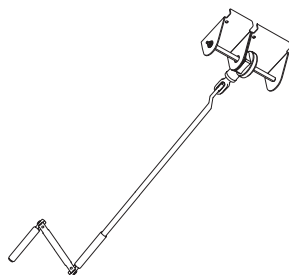
## SUPPORTO GUIDA



## SEZIONE GUIDA

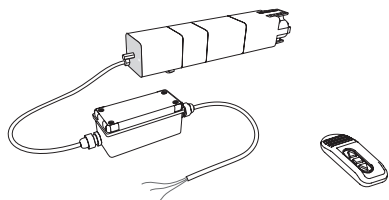


I valori indicati sono espressi in cm, salvo diversamente specificato.



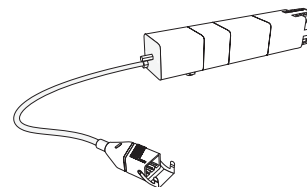
## COMANDO MANUALE

Comando manuale con asta di manovra asportabile, per tende fino a 40 m<sup>2</sup>



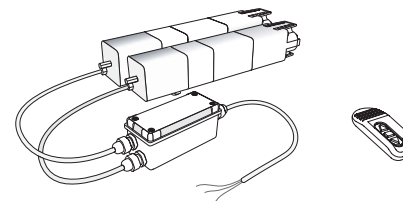
## MOTORE ELETTRICO TIPO 2 (con centralina di comando)

Motoriduttore a 220 volt - 218 W con centralina dotata di microprocessore di controllo della tensione e di ricevitore per comando a distanza in radiofrequenza (433,92 MHz). Ideale per TENDE INCLINATE a 2 o 3 guide per garantire sempre ad ogni manovra una corretta tensione del telo.



## MOTORE ELETTRICO TIPO 1

Motoriduttore a 220 volt - 218 W completo di fine corsa a pulsante per salita e discesa. Ideale per tende in piano a 2, 3 o 4 guide poichè il telo non è mai in tensione; oppure per tende inclinate fino a 3 guide con una sporgenza massima di 350 cm.

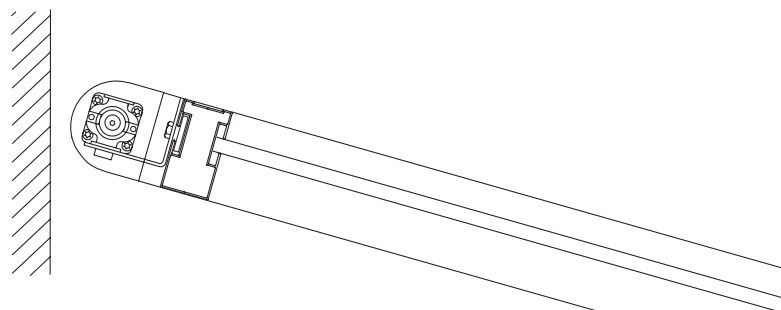


## MOTORE ELETTRICO TIPO 3 (con centralina di comando)

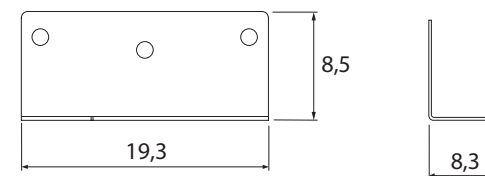
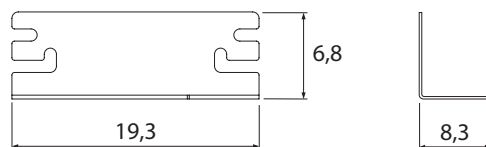
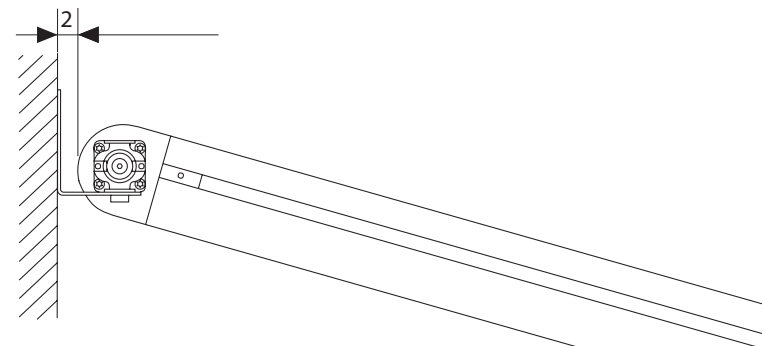
Motoriduttori a 220 volt - 218+218 W con centralina dotata di microprocessore di controllo della tensione e per il funzionamento sullo stesso asse di due motori in serie, munito di ricevitore per comando a distanza in radiofrequenza (433,92 MHz). Ideale per TENDE INCLINATE a 4 guide per garantire sempre ad ogni manovra una corretta tensione del telo.

Tutti i motori elettrici sono conformi alle normative europee sulla compatibilità elettromagnetica 89/336/CEE e successivi aggiornamenti D.LGS 476/92.

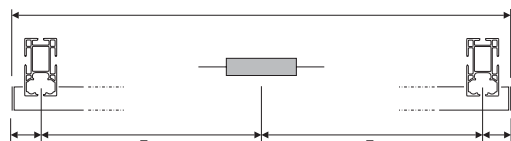
FISSAGGIO SU TRAVE DI SUPPORTO MOTORE/TETTUCCIO



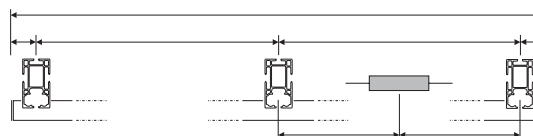
FISSAGGIO A MURO



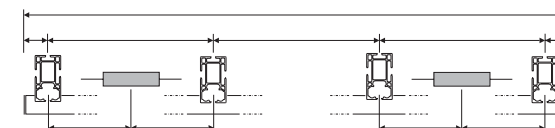
IMPACT 2 GUIDE



IMPACT 3 GUIDE

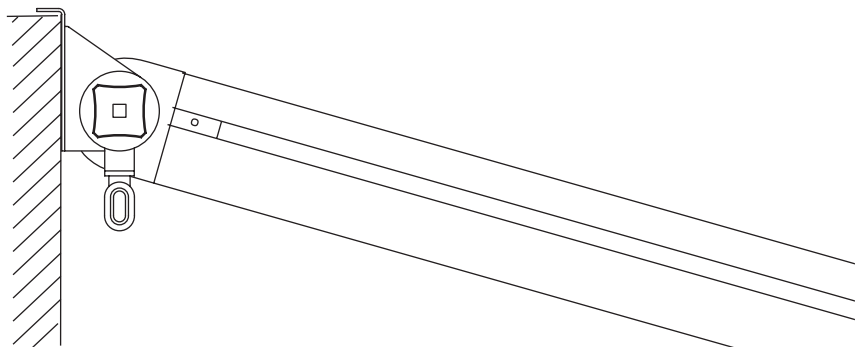


IMPACT 4 GUIDE

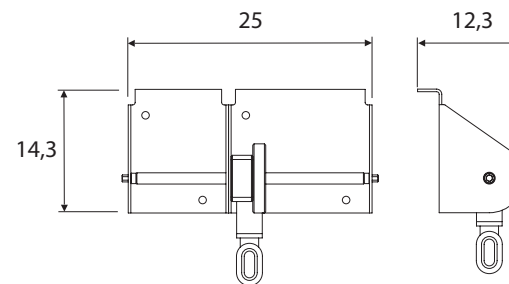


I valori indicati sono espressi in cm, salvo diversamente specificato.

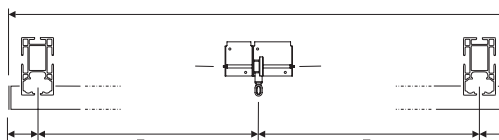
ARGANELLO COMANDO MANUALE



STAFFA CON ARGANELLO



IMPACT 2 GUIDE

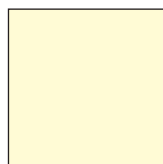


I valori indicati sono espressi in cm, salvo diversamente specificato.

## COLORI PER TUBI, TAPPI E CARRELLI

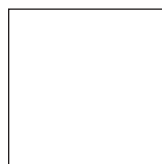


Bianco

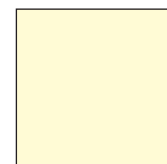


Avorio

## COLORI PER GUIDE E TESTATE



Bianco



Avorio



Grigio



Antracite



Verde



Marrone

### **Attenzione:**

I COLORI QUI RIPORTATI SONO INDICATIVI E POTREBBERO NON CORRISPONDERE ESATTAMENTE A QUELLI REALI.

	Composizione	tratt. ignifugo	h pezza cm	peso gr/m <sup>2</sup>	ordito* kg/5cm	trama* kg/5cm
ECLISSI	Tessuto spalmato PVC ANTITRASPARENTE	CL 2	250	780	250	250
PS A.D.R.	Tessuto spalmato PVC	CL 2	250	650	250	250

\* Valore della resistenza alla trazione in kg su 5 cm.

## MANTOVANE A CAMPIONARIO \*

tipo A



altezza 10 cm (standard)

tipo B



altezza 25 cm (a richiesta)

tipo C



altezza 25 cm (a richiesta)

tipo D



altezza 25 cm (a richiesta)

tipo E



altezza 25 cm (a richiesta)

\* Le misure in altezza possono essere modificate a richiesta.

Il tessuto consigliato e oggetto della garanzia è un prodotto costruito su specifiche della Corradi srl denominato "ECLISSI"; costituito da un tessuto in 100% poliestere 1100 dtex con una spalmatura su ambo i lati di PVC, autoestingente di Classe 2, elettrosaldato, impermeabile al 100% peso gr/mq 780, resistenza alla trazione di 2.550

N/5cm in ordito e trama (valore particolarmente elevato e molto importante per la resistenza al vento), con una ulteriore spalmatura oscurante interna, non visibile, avente funzione di antitrasparenza per non vedere in controluce lo sporco che si deposita nel tempo sul telo, di protezione del filato dai raggi UV e di riduzione del calore da irraggiamento

solare nello spazio sottostante. Tali caratteristiche sono di gran lunga superiori a quelle minime richieste della UNI EN 13561.

PS A.D.R. è un tessuto prodotto da Plastiveneta. Vale la garanzia del fabbricante (2 anni).

NB: 1 daN = 0,98 Kg.

IMPACT è una tenda scorrevole per coperture di aree esterne quali giardini, balconi, attici, cortili, ecc.

IMPACT (marchio depositato) ed i componenti nel suo insieme sono progettati e brevettati da Corradi Srl con sede a Bologna, Italia, e sono realizzati nel rispetto delle norme tecniche di riferimento ad esse applicabili.

Le garanzie di seguito specificate saranno valide se la posa in opera e l'impiego della tenda saranno conformi alle caratteristiche indicate nei successivi articoli e tabelle. Per la costruzione dei componenti di IMPACT sono stati utilizzati materiali di prima qualità adatti all'uso in esterno.

La garanzia è valida solo se vengono rispettate le seguenti condizioni:

- A)** L'installazione è stata eseguita da tecnici competenti ed autorizzati da Corradi Srl;
- B)** L'uso della IMPACT rientra fra quelli previsti dal costruttore;

La garanzia decade:

- per mancato rispetto dei punti A e B;
- nel caso di movimentazione elettrica, se la tensione ha una variazione superiore o inferiore al 5% del valore nominale (norma CEI 2-3 luglio 1988);
- per danni derivati da cadute esterne o cause naturali (fulmini, ecc.);
- per danni effettuati da personale non autorizzato;
- se la manutenzione è svolta da personale non autorizzato.

Corradi Srl si riserva il diritto di modificare i suoi prodotti in qualsiasi momento, a sua sola discrezione e senza preavviso. Qualsiasi intervento personale, o di terzi, non autorizzato da Corradi (manomissioni, modifiche tecniche, ecc.) effettuato

su IMPACT o sui suoi componenti nel periodo di garanzia comporta l'istantaneo decadimento della garanzia stessa; in questo caso e in queste condizioni, Corradi sarà esclusa da ogni responsabilità e da ogni obbligo diretto o indiretto derivanti dall'intervento non autorizzato.

#### **ART. 1 - MODELLI:**

IMPACT deve essere necessariamente applicata ad una struttura di sostegno; può essere realizzata a 2, 3 o 4 guide, "in piano" o "inclinata" verso il fronte.

#### **ART. 2 - IMPIEGO:**

IMPACT è progettata e costruita, su misura per il committente, per la protezione dal sole e dalle intemperie, con esclusione del carico neve. IMPACT dovrà essere fissata ad una struttura di sostegno adeguata e ne sarà consentito l'impiego in caso di vento fino al grado 6 della scala Beaufort nella versione in piano, e fino al grado 8 della scala Beaufort nella versione inclinata sul fronte, come indicato dalla tabella 1, in accordo alla UNI EN 13561 per una Classe 3 di resistenza al vento.

Si vuole sottolineare come, per la IMPACT in piano, il vento forte riduca considerevolmente la vita utile del telo. Il telo lasco della versione in piano, sotto l'azione del vento, è libero di oscillare producendo un logorio che potrebbe nel tempo danneggiare seriamente; si consiglia pertanto di chiudere la tenda IMPACT in piano in condizioni di vento superiore al grado 5 della scala Beaufort.

IMPACT, in condizioni di tenda 'completamente estesa' evita la formazione di una sacca d'acqua o resiste alla forza creata da una possibile ritenzione d'acqua da parte del tessuto, in accordo alla UNI EN 13561 per una Classe 2 di resistenza a sacche d'acqua.

#### **ART. 3 - POSA IN OPERA:**

IMPACT dovrà essere sempre fissata ad una struttura di sostegno adeguata; dovranno essere rispettate tutte le condizioni indicate nella tabella 2 "Ancoraggi", tabella 3 "Pendenze Minime", tabella 4 "Freccia", tabella 5 "Dimensioni Massime".

#### **ART. 4 - ESCLUSIONI DALLA GARANZIA:**

La garanzia comporta la riparazione o la sostituzione integrale gratuita di tutti i componenti che dovessero risultare non conformi o comunque difettosi, comprese le spese di trasporto, escluse le spese di manodopera. Non saranno riconosciuti danni da mancato godimento di IMPACT per il periodo di eventuale inutilizzo prima e durante la riparazione.

Nessun indennizzo può essere richiesto per "danno emergente o lucro cessante".

#### **ART. 5 - DECORRENZA DELLA GARANZIA:**

La garanzia decorre dalla data della firma sul documento di consegna che a fine lavori l'installatore deve consegnare all'acquirente.

#### **ART. 6 - SOSPENSIONE DELLA GARANZIA:**

La garanzia sarà automaticamente sospesa in caso di mancato pagamento della merce nei tempi e nei modi pattuiti, ed in caso di interventi di modifica o riparazione non conformi alle caratteristiche indicate nell'art. 3, oppure per impiego non conforme all'art. 2.

#### **ART. 7 - GUIDE E TUBI (COMPONENTI)**

##### **Garanzia 5 anni - esente da manutenzione:**

Le guide e i tubi sono realizzati in alluminio lega UNI 6060,

verniciati a caldo con pre-trattamento e attraverso procedure rigide come da marchio di qualità "qua- licoat", per la massima durata nel tempo. La durata della verniciatura può essere lunga (oltre 20 anni), ma può anche ridursi per effetto di condizioni ambientali critiche come la esposizione in prossimità del mare o in presenza di piogge acide dovute a forte inquinamento chimico. La garanzia copre queste condizioni critiche. IMPACT è classificata in Classe 3 (UNI EN 13561) rispetto alla durabilità dei componenti in alluminio.

#### **ART. 8 - TESSUTO ECLISSI (COMPONENTE)**

##### **Garanzia 5 anni-esente da manutenzione:**

Il tessuto consigliato e oggetto della garanzia è un prodotto costruito su specifiche della Corradi srl denominato "ECLISSI"; costituito da un tessuto in 100% poliestere 1100 dtex con una spalmatura su ambo i lati di PVC, autoestinguento di Classe 2, elettrosaldato, impermeabile al 100% peso gr/mq 780, resistenza alla trazione di 2.550 N/5cm in ordito e trama (valore particolarmente elevato e molto importante per la resistenza al vento), con una ulteriore spalmatura oscurante interna, non visibile, avente funzione di antitrasparenza per non vedere in controluce lo sporco che si deposita nel tempo sul telo, di protezione del filato dai raggi UV e di riduzione del calore da irraggiamento solare nello spazio sottostante.

Tali caratteristiche sono di gran lunga superiori a quelle minime richieste della UNI EN 13561.

Gli altri eventuali tessuti impermeabili impiegati su richiesta del cliente non saranno soggetti alla garanzia del fabbricante.

#### **ART. 9 - ARGANELLO (COMPONENTE)**

##### **Garanzia 5 anni - esente da manutenzione:**

Il meccanismo di comando manuale è stato testato per resistere a n. 2.000 cicli. Lo sforzo di manovra non è superiore a quelli definiti dalla Classe 1 della UNI EN 13561.

#### **ART. 10 - MOTORIDUTTORE (COMPONENTE)**

##### **Garanzia 5 anni - esente da manutenzione:**

Il meccanismo di comando elettrico è stato testato per resistere a n. 3.000 cicli, pari alla Classe 1 di resistenza al numero di cicli della motorizzazione nella UNI EN 13561.

La tensione di funzionamento è di 220V, il collegamento alla rete deve essere eseguito da un tecnico abilitato.

#### **ART. 11 - SICUREZZA DURANTE L'UTILIZZO**

Come evidenziato nella UNI EN 13561 la sicurezza durante l'utilizzo deve tener conto del pericolo di cesoiamento dovuto al movimento delle parti meccaniche.

Tale pericolo è annullato per altezze della tenda superiori a mt. 2,5 o in seguito all'adozione di pulsante ad azione mantenuta e posizionato in luogo da cui è visibile il movimento del tubo terminale .

#### **ART. 12 - ACCESSORI VARI (COMPONENTI)**

##### **Garanzia 5 anni - esenti da manutenzione:**

Garanzia valida per tutti i restanti componenti di IMPACT ad esclusione di quelli oggetto di specifica garanzia.

#### **ART. 13 - CHIUSURE PERIMETRALI (COMPONENTI)**

##### **Garanzia 2 anni - esenti da manutenzione:**

La garanzia delle eventuali chiusure perimetrali (teli avvolgibili, teli scorrevoli, teli con cerniere lampo, ecc.) è di anni 2, e la loro resistenza al vento è in funzione della soluzione adottata e sarà certificata, su richiesta, per ogni singolo lavoro.

grado	classe di resistenza al vento UNI EN 13561	carico da vento (N/mq)	nodi	km orari	metri al secondo	situazione ambientale	effetti del vento
0	0	<40	0-1	0-1	<0,3	calma	bonaccia, il fumo sale verticale
1	0	<40	1-3	1-5	0,3-1,5	bava di vento	la direzione del vento è indicata dal fumo, ma non dalla banderuola
2	0	<40	4-6	6-11	1,6-3,3	brezza leggera	si sente il vento in faccia e la banderuola si muove
3	0	<40	7-10	12-19	3,4-5,4	brezza tesa	le foglie e i piccoli rami si muovono
4	1	40	11-16	20-28	5,5-7,9	vento moderato	si sollevano la carta, la polvere, si muovono i rami più sottili
5	2	70	17-21	29-38	8-10,7	vento teso	incominciano ad oscillare i piccoli alberi
<b>6</b>	<b>3</b>	<b>110</b>	<b>22-27</b>	<b>39-49</b>	<b>10,8-13,8</b>	<b>vento fresco</b>	<b>si muovono i grossi rami, è difficile usare l'ombrello</b>
7	>3	>110	28-33	50-61	13,9-17,1	vento forte	si muovono i grossi alberi, è molto difficile camminare controvento
<b>8</b>	<b>&gt;3</b>	<b>&gt;110</b>	<b>34-40</b>	<b>62-74</b>	<b>17,2-20,7</b>	<b>burrasca</b>	<b>si rompono i rami degli alberi, è molto difficile camminare all'aperto</b>
9	>3	>110	41-47	75-88	20,8-24,4	burrasca forte	cadono le tegole dai tetti
10	>3	>110	48-55	89-102	24,5-28,4	tempesta	sradicamento degli alberi
11	>3	>110	56-63	103-117	28,5-32,6	tempesta violenta	danni gravi ai fabbricati
12	>3	>110	>64	>118	>32,7	uragano	danni ingentissimi

daN (=0,98 kg) sforzo sulla trave a				
nr guide	2	3	4	
nr ancoraggi standard	3	5	8	
larghezza cm	250	935		
	300	1121		
	400	1347		
	500	1606		
	500		1466	
	600		1682	
	700		1898	
	800		2114	
	900		2330	
	900			2242
	1000			2458
	1100			2673
1200			2888	
1300			3129	

larghezza della tenda (lato albero di trasmissione)																									
sporgenza della tenda	250	300	350	400	450	500	500	550	600	650	700	750	800	850	900	900	950	1000	1050	1100	1150	1200	1250	1300	
	250	23	28	30	33	35	38	25	28	28	30	30	33	35	38	40	25	25	28	30	33	33	35	38	40
	300	28	33	36	39	42	45	30	33	33	36	36	39	42	45	48	30	30	33	36	39	39	42	45	48
	350	33	39	42	49	53	56	35	39	39	42	42	46	49	53	56	35	35	39	42	46	46	49	53	56
	400	37	44	48	56	60	64	40	44	44	48	48	52	56	60	64	40	40	44	48	52	52	56	60	64
	450	42	50	54	65	68	72	45	50	50	54	54	59	63	68	72	45	45	50	54	59	59	63	69	72
	500	46	55	60	70	75	85	50	55	55	60	60	65	70	75	80	50	50	55	60	65	65	70	75	80
	550	51	61	66	77	83	94	55	61	61	66	66	72	77	83	88	55	55	61	66	72	72	77	83	94
	600	55	66	72	90	96	102	60	66	66	72	72	78	85	90	96	60	60	66	72	78	78	90	96	102
	650	60	72	78	98	104	111	65	72	72	78	78	85	98	105	111	65	65	72	78	85	85	98	104	111
700	64	77	84	105	112	119	70	77	77	84	84	91	105	112	126	70	70	77	84	91	91	105	112	126	
750	69	83	90	113	120	135	75	83	83	90	90	98	120	128	135	75	75	83	90	98	105	113	120	135	
800	73	88	96	120	128	144	80	88	88	96	96	104	128	136	144	80	80	88	96	104	112	120	128	144	
2 guide							3 guide							4 guide											

larghezza della tenda (lato albero di trasmissione)								
freccia per tutte le sporgenze	250	300	350	400-450-500	550-600	650-700	700-750-800-850-900	950-1000-1050
	11	14	17	11	14	17	14	17
	2 guide			3 guide			4 guide	

modello	nr guide	larghezza massima	sporgenza massima	interasse massimo fra le guide
inclinata	2	500	800	500
	3	900	800	450
	4	1300	800	450
in piano	2	350	800	350
	3	700	800	400
	4	1050	800	450
valori in cm delle dimensioni massime con telo unico				